

BEILAGE 4: BZR VERGLEICH NEU - ALT

Blau = neuer Text    Rot = Änderung bzw. Streichung

BZR neu	BZR alt	Kommentar
Die Einwohnergemeinde Egolzwil erlässt, gestützt auf § 17 und die §§ 34 ff. des Planungs- und Baugesetzes (PBG) des Kantons Luzern vom 7. März 1989 (SRL-Nr. 735) sowie unter Vorbehalt vorgehenden eidgenössischen und kantonalen Rechts für ihr Gemeindegebiet folgendes Bau- und Zonenreglement (nachfolgend BZR genannt).	Die Einwohnergemeinde Egolzwil erlässt, gestützt auf die §§ 17, 35 und 36 des Planungs- und Baugesetzes des Kantons Luzern (nachfolgend PBG genannt, SRL-Nr. 735) und §§ 23 Abs. 3 und 24 des Natur- und Landschaftsschutzgesetzes (SRL-Nr. 709a) sowie unter Vorbehalt vorgehenden eidgenössischen und kantonalen Rechts für ihr Gemeindegebiet folgendes Bau- und Zonenreglement (nachfolgend BZR genannt).	
<b>1. Allgemeine Bestimmungen</b>	<b>A. Planungsvorschriften</b>	
<b>Art. 1 Zweck</b> Das Bau- und Zonenreglement bezweckt eine haushälterische Nutzung des Bodens und eine geordnete Besiedlung des Gemeindegebiets unter Beachtung eines schonenden Umgangs mit den natürlichen Lebensgrundlagen und dem Orts- und Landschaftsbild sowie die Schaffung und Erhaltung wohnlicher, qualitätsvoller Siedlungen und der räumlichen Voraussetzungen für die Wirtschaft. Dabei sind die weiteren Ziele und Planungsgrundsätze der Raumplanung zu beachten.	<b>Art.1 Zweck</b> 1) Das Bau- und Zonenreglement regelt die Planungsgrundsätze und dient der Umsetzung des "Räumlichen Umsetzungsprogrammes zum Leitbild, Siedlungsleitbild light" <sup>1</sup> , durch a) den Einsatz geeigneter Planungsinstrumente, der Förderung von architektonisch, ökologisch und ökonomisch sinnvollen Projekten, b) die Erhaltung und Verbesserung der Lebensqualität und Ökologie, c) die Schaffung von geeigneten Rahmenbedingungen für die wirtschaftliche Entwicklung, d) den Schutz der wichtigen Landschaftsräume und Naturelemente.  <i><sup>1</sup> Das "Räumliche Umsetzungsprogramm zum Leitbild, Siedlungsleitbild light" ist das Strategiepapier der Gemeinde Egolzwil und zeigt die räumliche Entwicklung in 5 Bildern auf. Vom Gemeinderat am 14. April 2009 genehmigt.</i>	<i>Übernahme Muster-BZR Kanton Luzern (MBZR).  Siedlungsleitbild light wird per Herbst 2021 ersetzt durch neues Siedlungsleitbild 2021.</i>
<b>Art. 2 Zuständigkeit</b> 1) Die Stimmberechtigten sind zuständig für den Erlass von Zonenplänen, Bau- und Zonenreglements und Bauungsplänen. 2) Für die Erteilung von Baubewilligungen im vereinfachten Verfahren ist der Gemeinderat oder eine von ihm delegierte Stelle zuständig. 3) In den übrigen Fällen ist der Gemeinderat die zuständige Behörde.	<b>Art. 2 Verfügbarkeit von Bauland</b> Um die Verfügbarkeit von neu eingezontem Land sicherzustellen, kann sich der Gemeinderat bereits vor der Umzonung mit der betreffenden Grundeigentümerschaft der Gemeinde bestimmte Rechte (z. B. Kaufrechte, Baurechte und andere Vereinbarungen) einräumen lassen für den Fall, dass dieses Land nicht zeitgerecht überbaut wird. Anstelle der Ausübung dieser Rechte kann der Gemeinderat bei nicht zeitgerechter Überbauung der Gemeindeversammlung auch die Auszonung des Landes beantragen.	<i>Übernahme MBZR.  Art. 2 bisher heute in § 38 PBG geregelt.</i>
<b>Art. 3 Qualität</b> 1) Bauten und Anlagen sind qualitativ zu gestalten und müssen sich gut in die bauliche Umgebung und die Landschaft einfügen. 2) Für die Eingliederung sind in Ergänzung zu den Zonenbestimmungen zu berücksichtigen: - Prägende Elemente und Merkmale des Strassen-, Orts- und Landschaftsbildes und Eigenheiten des Quartiers, - Standort, Stellung, Form, Proportionen und Dimensionen der Bauten und Anlagen, - Gestaltung benachbarter Bauten und Anlagen,	<b>Art. 23 Konkurrenzverfahren</b> Ein Konkurrenzverfahren liegt vor, wenn a) wenigstens drei Projektentwürfe von voneinander unabhängigen Verfassern vorliegen und b) der Gemeinderat und allenfalls weitere von ihm bestimmte Fachgremien an der Vorbereitung des Konkurrenzverfahrens und an der Jurierung dieser Projektentwürfe beteiligt sind.	<i>Übernahme MBZR. Teilweise bereits heute unter Art. 31 bis. geregelt.</i>

<ul style="list-style-type: none"> <li>- Gestaltung, Materialwahl und Farbgebung von Fassaden, Dächern und Reklamen,</li> <li>- Gestaltung der Aussenräume, insbesondere der Vorgärten und der Begrenzungen gegen den öffentlichen Raum,</li> <li>- Umgebungsgestaltung, insbesondere bezüglich Erschliessungsanlagen, Terrainveränderungen, Stützmauern, Aufenthaltsqualität und Parkierung.</li> </ul> <p>3) Für Wohngebäude mit vier und mehr Wohnungen soll pro Wohnung ein direkt zugänglicher, privater Aussenbereich mit einer minimalen nutzbaren Tiefe von 1.5 m zugeordnet sein. Dies kann ein Balkon, eine Terrasse, ein Garten oder ein Dachgarten sein. Für die Fläche gilt ein Richtwert von 10 % der zugehörigen HNF. Ausnahmen können auf begründetes Gesuch hin bewilligt werden, wenn die Erstellung dieser Flächen aufgrund der örtlichen Verhältnisse nicht möglich oder zweckmässig oder die Wohn- und Aufenthaltsqualität anderweitig sichergestellt ist.</p> <p>4) Der Gemeinderat kann für ortsbaulich wichtige oder quartierrelevante Projekte ein qualitätssicherndes Konkurrenzverfahren verlangen.</p> <p>5) Im Rahmen des Baugesuchs ist in geeigneter Weise darzulegen (Plan, Visualisierung, Beschreibung, etc.), wie der Aussenraum gestaltet werden soll.</p>	<p>SLB: «Dachformen in EFH-Quartieren haben sich in die Dachlandschaft des Quartiers einzuordnen.» =&gt; Qualitative Regelung in Art. 3 + Vorgaben zur Dachgestaltung (Art. 51).</p> <p>Verschärfung (bereits ab 4 statt 6 Wohnungen) und Präzisierung (Flächen-Richtwert) ggü. MBZR.</p>
<p><b>Art. 4 Planungskoordination</b></p> <p>1) Für Neubauten oder für Umbauten mit massgebenden räumlichen Auswirkungen ist zu Beginn der Planungs- und Projektierungsarbeiten eine Voranfrage an die Gemeinde zu machen, um die ortsbaulichen Anforderungen und Rahmenbedingungen zu klären. Dies gilt zwingend in den folgenden Fällen:</p> <ul style="list-style-type: none"> <li>- in den Kernzonen sowie bei Kulturdenkmälern;</li> <li>- bei Innenentwicklungsprojekten, welche zu einer wesentlichen baulichen Veränderung im Quartier (wie beispielsweise Vergrösserung von Bauvolumen und/oder Gesamthöhe, Änderungen bei der Dachform und -ausrichtung) oder Nutzungsänderung führen.</li> <li>- in der Zone für Sport- und Freizeitanlagen Baschmatt gem. Art. 21</li> <li>- bei Sondernutzungsplänen.</li> <li>- Bei Neubauten am Siedlungsrand mit vier und mehr Wohnungen.</li> </ul> <p>2) Die Gemeinde begleitet bei Bedarf die Erarbeitung des Projekts.</p>	<p>Sicherstellung der Planungskoordination in baulich sensiblen Räumen.</p> <p>Ergänzung Standardformulierung: Entscheid OPK, Dachformen über Eingliederung zu sichern &gt; Voranfragepflicht wird ausgedehnt, um die Planungskoordination auch bei EFH-Umbauten in den Hangquartieren sicherzustellen.</p> <p>Ergänzend Beizug von Fachkommission möglich.</p>
<p><b>Art. 5 Begutachtung</b></p> <p>1) Der Gemeinderat kann sich bei Fragen des Bauwesens und zur Beurteilung der Qualitätsanforderungen gemäss Art. 3 durch externe, neutrale Fachpersonen oder durch eine Fachkommission beraten lassen.</p> <p>2) Er ist berechtigt, die dadurch entstehenden Kosten auf den Gesuchsteller zu übertragen.</p>	<p>Qualitätssicherung, Beratung durch Fachleute/ Fachkommission.</p> <p>Reglement/Pflichtenheft für die Beratung durch Fachleute ist zu erstellen. Zusammenarbeit mit Nachbargemeinden ist zu prüfen.</p>

<p><b>Art. 6 Klimaschutz und Klimaadaptation</b> Den Themen Klimaschutz und Klimaadaptation ist im Planungs- und Bauwesen auf allen Stufen angemessen Rechnung zu tragen, insbesondere hinsichtlich Positionierung, Materialisierung, Begrünung/Bepflanzung, Belichtung/Besonnung, Regenwassernutzung von Bauten und Anlagen.</p>		<p>Übernahme MBZR.</p>
<p><b>Art. 7 Überbauungsziffer (ÜZ)</b> 1) Die Überbauungsziffer ist das Verhältnis der anrechenbaren Gebäudefläche zur anrechenbaren Grundstücksfläche. Neben der Überbauungsziffer für Hauptbauten gilt zusätzlich eine Überbauungsziffer für Nebenbauten. 2) Die maximal zulässigen Überbauungsziffern sind in Anhang 1 dieses Reglements für jede Zone verbindlich festgelegt.</p>		<p>Umsetzung PBG + IVHB</p>
<p><b>Art. 8 Überbauungsziffer für Hauptbauten</b> 1) Die Überbauungsziffer für Hauptbauten ist von der Gesamthöhe sowie der Dachgestaltung abhängig. Als Grundwert gilt die ÜZ-a aus Anhang 1. 2) Für Schrägdachbauten nach Art. 49 und für Flachdachbauten nach Art. 50 gilt die ÜZ-b aus Anhang 1. 3) Für Bauten, welche die zulässigen Gesamthöhen (Grundwert und max. Gesamthöhe) um jeweils mindestens 3.0 m unterschreiten, gilt die ÜZ-c aus Anhang 1. 4) Wird mit einem Bauvorhaben nur die Hälfte der maximal zulässigen Überbauungsziffer für Hauptbauten auf einem Grundstück ausgeschöpft, kann der Gemeinderat den Nachweis verlangen, wie die Nutzungsreserve zu einem späteren Zeitpunkt ohne übermässigen Aufwand in Anspruch genommen werden kann.</p>		<p>Umsetzung PBG + IVHB</p> <p><i>Abs. 4: Absicht: Möglichkeit für Bauamt, auf Stufe Baugesuch Einfluss auf die Lage eines Gebäues nehmen zu können.</i></p>
<p><b>Art. 9 Überbauungsziffer für Nebenbauten</b> 1) Unter dem Begriff der Nebenbaute werden im vorliegenden Reglement Bauten mit einer Gesamthöhe bis 4,5 m zusammengefasst, unabhängig davon, ob sie Haupt- oder Nebennutzflächen aufweisen. 2) Die maximal zulässigen Überbauungsziffern für Nebenbauten sind in Anhang 1 dieses Reglements für jede Zone festgelegt.</p>		<p>Umsetzung PBG + IVHB</p>
<p><b>Art. 10 Mindestausnützung</b> Bei Neu- oder Ersatzbauten sind mindestens die in Anhang 1 dieses Reglements festgelegten minimalen Überbauungsziffern und Gesamthöhen zu realisieren.</p>		<p>Vorgabe PBG + MBZR</p>
	<p><b>II. Richtplanung</b></p>	
	<p><b>III. Nutzungsplanung</b></p>	
	<p><b>1. Gemeinsame Bestimmungen</b></p>	
	<p><b>2. Bauziffern</b></p>	
	<p><b>Art. 3 Berechnung der Ausnützungsziffer</b></p>	
	<p>1) Im Sinne von § 9 Abs. 2 der Planungs- und Bauverordnung (PBV) beträgt der Berechnungsfaktor nach § 9 Abs. 1 PBV für alle Zonen 1.0.</p>	
	<p><b>3. Baulinien</b></p>	
	<p><b>4. Kantonaler Nutzungsplan</b></p>	
<p><b>2. Zonenbestimmungen</b></p>	<p><b>5. Zonenplan, Bau- und Zonenreglement</b></p>	
<p>2.1 Allgemeine Bestimmungen</p>	<p>a. Allgemeine Bestimmungen</p>	

**Art. 11 Zoneneinteilung**

Das Gemeindegebiet wird in folgende Zonen und Empfindlichkeitsstufen (ES) gemäss Lärmschutz-Verordnung (LSV) eingeteilt:

Bauzonen

KA	Kernzone A	III
KB	Kernzone B	III
W4	Wohnzone 4	II
W3	Wohnzone	II
W2	Wohnzone 2 a, b	II
W-E	Erhaltungszone Wohnen	II
WA	Wohn- und Arbeitszone 1, 2	III
EB	Erhaltungszone Baschimatt	III
SK	Sonderbauzone Kirchmatt	III
AIV	Arbeitszone IV a, b	IV
ÖZ	Zone für öffentliche Zwecke	II/III
SFB	Zone für Sport- und Freizeitanlagen Baschimatt	III
SFM	Zone für Sport- und Freizeitanlagen Muermatte	III
V	Verkehrszone	
GR	Grünzone	III

Nichtbauzonen und Schutzzonen

LZ	Landwirtschaftszone	III
ÜG a	Übriges Gebiet a gemäss § 56 Abs. 1a	III
ÜG a-V	Übriges Gebiet a Verkehrsfläche	
ÜG c	Übriges Gebiet c gemäss § 56 Abs. 1c	III
NS	Naturschutzzone	III
SE	Schutzzone Egolzwilersee Naturschutzzone	III
SE	Schutzzone Egolzwilersee Umgebungszone	III
LS	Landschaftsschutzzone	

Überlagerungen

GrF	Grünzone Freiraum	
GrG	Grünzone Gewässerraum	
FrG	Freihaltezone Gewässerraum Naturschutzzone überlagert	

Gefahrenzonen

G	Gefahrenzone allgemein	
G-Wa	Gefahrenzone Wasser	
G-Ru	Gefahrenzone Rutschungen	

**Art. 4 Ausnahmebewilligung**

- <sup>1)</sup> Der Gemeinderat kann in Ergänzung des § 37 PBG Ausnahmen von den Vorschriften dieses Reglements bewilligen,
- wenn die Anwendung der Reglementvorschriften zu einem sinnwidrigen, den Interessen des Ortsbildschutzes nicht entsprechenden Resultat führen würde.
  - für Bauten im öffentlichen Interesse.
  - für bestehende gewerbliche und landwirtschaftliche Bauten innerhalb der Dorf-, Kern- und den Wohnzonen.

*In PBG genügend geregelt.*

	<ul style="list-style-type: none"> <li>d) beim Umbau bestehender reglementwidriger Bauten, wenn der Umbau gesamthaft gesehen zu einer erheblichen Verbesserung der Verhältnisse führt.</li> <li>e) für provisorische Bauten mit der Auflage einer zeitlichen Beschränkung.</li> <li>f) bei Vorliegen eines Gestaltungsplanes, der die Qualitätsanforderungen gemäss § 75 PBG einhält.</li> <li>g) bei der Sanierung bestehender Flachdächer durch Steildächer im Sinn von Art. 29 BZR, welche vor 2003 erstellt wurden.</li> </ul> <p>2) Ausnahmegewilligungen sind zu begründen und können mit sachbezüglichen Auflagen und Bedingungen verbunden, befristet oder als widerrufbar erklärt werden.</p> <p>3) Der Gemeinderat kann Auflagen in der Baubewilligung auf Kosten des Gesuchstellers als öffentlich-rechtliche Eigentumsbeschränkung im Grundbuch eintragen lassen.</p>	
	<p><b>Art. 5 Kleinwohnungsbonus</b></p> <ul style="list-style-type: none"> <li>1) Bei Neubauten und baulichen Erweiterungen von Ein- und Zweifamilienhäusern in der Wohnzone B wird für eine Kleinwohnung ein Ausnützungsbonus von 0.05 gewährt, sofern die Kleinwohnung anrechenbare Geschossfläche gemäss § 9 PBV belegt.</li> <li>2) Als Kleinwohnung werden 1.5 bis 2.5 Zimmerwohnungen mit Kochmöglichkeit und Nasszelle gezählt, die in sich geschlossen eine Wohneinheit bilden, einen frei zugänglichen, nicht über die Hauptwohnung führenden Zugang bieten und nicht mehr als 60 m<sup>2</sup> AGF aufweisen.</li> <li>3) Bei Neu- oder Ausbau gilt als Kleinwohnung auch der Nachweis, dass alle Installationen vorbereitet sind und die Umwandlung in eine Kleinwohnung ohne nennenswerte Massnahmen jederzeit möglich ist.</li> </ul>	<p><i>Über angemessene Erhöhung der ÜZ sowie ÜZ für Nebengebäude abgedeckt. Zudem: Mit Revision eine max. Körnung pro Quartier definieren, welche nicht überschritten werden soll.</i></p>
	<p><b>Art. 6 Grundmasse Bauzonen</b> siehe Anhang 5 (alt) «Grundmasse Bauzonen»</p>	<p><i>Wird ersetzt durch neue Übersichtstabelle in Anhang 1.</i></p>
<p>2.2. Bauzonen</p> <p><b>Art. 12 Allgemeine Bestimmungen in den Kernzonen A und B</b></p> <ul style="list-style-type: none"> <li>1) Nutzung: Gestattet sind Wohnungen, Dienstleistungsbetriebe, höchstens mässig störende Gewerbebetriebe und öffentliche Bauten, die sich baulich und mit ihren Auswirkungen in den Charakter des historischen Ortskerns einfügen.</li> <li>2) Gebäudegestaltung: Die Gebäude sind so zu gestalten, dass sie bezüglich kubischer Gestaltung, Dimensionierung sowie Fassaden- und Dachgestaltung der örtlichen Situationen entsprechen und sich gut eingliedern. Hauszugänge, Frontfassaden, Vorgärten und Vorplätze nehmen Bezug zum öffentlichen Raum und passen sich in ihrer Gestaltung ein.</li> <li>3) Abstände: In den Kernzonen gilt ein Grenzabstand von 4.0 m. Die Abstände für Kleinbauten richten sich nach dem kantonalen Planungs- und Baugesetz (PBG). Der Gemeinderat kann den Strassenabstand gegenüber Gemeinde- und Privatstrassen reduzieren.</li> <li>4) Umgebungsgestaltung: Aussen- und Freiräume sind qualitativ und mit einem Grünanteil zu gestalten. Sie haben sich räumlich und gestalterisch gut in die Umgebung einzufügen und sollen Bezug zum öffentlichen Raum nehmen.</li> </ul>	<p>b. Bauzonen</p>	<p><i>Allg.: Präzisierung Vorgaben gem. Art. 7 bisher (Dorfzone) sowie Ausweitung der Vorgaben auf Kernzone B (bisherige Kernzone).</i></p> <p><i>Minimum gem. § 122 PBG. Kleinere Abstände sind über Näher- und Grenzbaurechte zu lösen. Für Kleinbauten gilt ein Abstand von 3 m gem. § 124 PBG.</i></p>

<p><sup>5)</sup> <b>Begutachtung:</b> Bauvorhaben mit erheblichen Auswirkungen auf das Ortsbild sind gemäss Art. 5 dieser Vorschriften zu begutachten.</p> <p><sup>6)</sup> <b>Abbruch:</b> Der Abbruch eines Gebäudes oder Gebäudeteils darf erst erfolgen, wenn die Baubewilligung für den Neu- oder Umbau rechtskräftig ist.</p> <p><sup>7)</sup> <b>Unterstützungsbeitrag:</b> Für Massnahmen, die durch planerische Festlegungen zur Erhaltung und Verschönerung des Ortsbildes nötig werden und dem betroffenen Grundeigentümer nachgewiesenermassen Mehrkosten verursachen, kann der Gemeinderat Unterstützungsbeiträge entrichten.</p> <p><sup>8)</sup> <b>Lärmempfindlichkeitsstufe:</b> III</p>		
<p><b>Art. 13 Kernzone A (KA)</b></p>	<p><b>Art. 7 Dorfzone (D)</b></p>	<p><i>Unterstützungsbeitrag gem. bisherigem Art. 7, Abs. 7.</i></p>
<p><sup>1)</sup> Zweck: Die Kernzone A dient der Erhaltung des historisch gewachsenen <b>Dorfzentrums</b> in seiner Struktur und Funktion. Sie trägt zur <b>Zentrumsbildung</b> und zur <b>qualitätsvollen Weiterentwicklung</b> und <b>Stärkung</b> des öffentlichen Raums bei.</p> <p><sup>2)</sup> <b>EG-Nutzung:</b> Wo im Zonenplan speziell gekennzeichnet, sind bei Neu- und Ersatzbauten die Erdgeschosse gegen die Dorfstrasse hin mindestens zur Hälfte für Arbeits-, Dienstleistungsnutzungen (wie Läden, Restaurants, Ateliers, Büros und dergleichen) oder öffentliche Nutzungen baulich vorzusehen und zu nutzen. Der Gemeinderat kann Ausnahmen bewilligen.</p> <p><sup>3)</sup> <b>Grundmasse:</b> Baumasse und Gebäudevolumen sind auf eine gute Eingliederung <b>sowie Stärkung des Dorfkerns</b> abzustimmen. <b>Die definitiven Gebäudedimensionen (Gesamthöhe, Gebäudelänge, usw.) und die Ausnutzung</b> legt der Gemeinderat unter <b>gebührender Berücksichtigung des Ortsbildes, aller raumrelevanten Aspekte wie Aussenräume, Verkehr, Erschliessung und Schutzansprüche sowie sonstiger öffentlicher und privater Interessen</b> von Fall zu Fall fest. <b>Mehrhöhen</b> gegenüber dem Bestand können gewährt werden, wenn der Zonenzweck dadurch deutlich gestärkt wird und die Vorgaben gem. Art. 3 erfüllt sind.</p> <p><sup>4)</sup> <b>Lage- und Stellung:</b> Neu- und Ersatzbauten orientieren sich in Lage und Stellung an den bestehenden Bauten und sind auf den öffentlichen Raum ausgerichtet.</p> <p><sup>5)</sup> <b>Dachgestaltung:</b> Für Hauptbauten sind <b>Satteldächer mit beidseitig gleicher Dachneigung von mindestens 25 Grad und maximal 45 Grad vorzusehen.</b></p>	<p><sup>1)</sup> Zweck: Die Dorfzone bezweckt die Erhaltung der baulichen Struktur und der traditionellen Bauweise sowie die <b>gestalterisch gute Einordnung</b> von Neu- und Umbauten ins Ortsbild.</p> <p><sup>2)</sup> <b>Bauweise:</b> Für Um- und Anbauten sind die bestehenden Gebäude-, First- und Traufhöhen massgebend. Der Gemeinderat legt für <b>Anbauten die übrigen Gebäudedimensionen</b> von Fall zu Fall fest. Der Wiederaufbau ist in den alten Ausmassen zulässig. Ersatzneubauten haben sich am bisherigen Bestand zu orientieren. <b>Falls wesentliche Abweichungen davon beabsichtigt sind, so ist anhand eines Vorprojektes nachzuweisen, dass dadurch eine ebenbürtige Einordnung in das Ortsbild gewährleistet werden kann. Die gleiche Regelung gilt sinngemäss für Neubauten.</b></p> <p><sup>3)</sup> <b>Gebäudegestaltung:</b> Die Gebäude sind so zu gestalten, dass sie bezüglich Proportionen, Gliederung und Massstäblichkeit in <b>Übereinstimmung</b> mit der baulichen Umgebung stehen.</p> <p><sup>4)</sup> <b>Dachgestaltung:</b> <b>Es sind nur Giebeldächer gestattet.</b></p> <p><sup>5)</sup> <b>Umgebungsgestaltung:</b> Die bestehenden Vorgärten, insbesondere die gestalteten Vorbereiche auf Strassenniveau, sind als prägende Elemente zu erhalten. <b>Der Gemeinderat hat in der Baubewilligung die Anzahl der zu erstellenden Autoabstellplätze herabzusetzen, wenn dies der Schutz des Ortsbildes erfordert oder dadurch Vorgärten zweckentfremdet werden müssten.</b></p> <p><sup>6)</sup> <b>Abbrüche:</b> <b>Abbrüche von Bauten, Bauteilen und Anlagen sind bewilligungspflichtig. Abbrüche dürfen nur bewilligt werden, wenn das Bauprojekt den baurechtlichen und baugestalterischen Anforderungen entspricht und den Sicherheitsanforderungen genügt.</b> Vor Beginn der Abbrucharbeiten muss die Baubewilligung vorliegen und die <b>Verwirklichung des Bauprojektes gesichert oder die Freihaltung im öffentlichen Interesse sein.</b></p> <p><sup>7)</sup> <b>Unterstützungsbeitrag:</b> Für Massnahmen, die durch planerische Festlegungen zur Erhaltung und Verschönerung des Ortsbildes nötig werden und dem</p>	<p><i>Allgemein: Vorgaben Dorfzone bisher werden sinngemäss übernommen und teilweise präzisiert.</i></p> <p><i>Abs. 2 alt: Inhalte teilweise unter allg. Bestimmungen geregelt.</i></p> <p><i>Vorprojekt: Über neue Art. 3-5 (Qualität, Planungscoordination, Begutachtung) geregelt.</i></p> <p><i>Präzisierung Vorgaben zur Dachgestaltung.</i></p> <p><i>Vorgaben zur Umgebungsgestaltung unter allg. Bestimmungen.</i></p> <p><i>Vgl. Abstellplätze für Personenwagen, Art. 41.</i></p> <p><i>Vgl. allg. Bestimmungen.</i></p> <p><i>Vgl. allg. Bestimmungen.</i></p>

	<p>betroffenen Grundeigentümer nachgewiesenermassen Mehrkosten verursachen, kann der Gemeinderat Unterstützungsbeiträge entrichten.</p>	
<p><b>Art. 14 Kernzone B (KB)</b></p> <p>1) Zweck: Die Kernzone B bezweckt die qualitätsvolle Weiterentwicklung des Dorfkerns.</p> <p>2) Grundmasse: Die max. zulässigen Masse für Hauptbauten mit reiner Wohnnutzung sind in Anhang 1 dieses Reglements festgelegt. Für Nicht-Wohnnutzungen, welche zur Belegung des Ortskerns beitragen, kann eine Erhöhung der Überbauungsziffer beantragt werden. Das zulässige Mass legt der Gemeinderat projektbezogen und unter gebührender Berücksichtigung des Ortsbildes, aller raumrelevanten Aspekte wie Aussenräume, Verkehr, Erschliessung und Schutzansprüche sowie sonstiger öffentlicher und privater Interessen fest. Die zusätzlich gewährte Ausnützung bleibt der Nicht-Wohnnutzungen vorbehalten und darf nicht zu Wohnzwecken verwendet werden.</p>	<p><b>Art. 8 Kernzone (K)</b></p> <p>In den unüberbauten Bereichen der Kernzone darf nur im Rahmen eines Gestaltungsplanes gebaut werden, der eine besonders hohe städtebauliche Qualität sicherstellt. Abweichungen im Sinn von Art. 22 Abs. 3 BZR sind nur im Konkurrenzverfahren gemäss Art. 23 BZR zulässig. Die Kosten für das Konkurrenzverfahren gehen zu Lasten der Grundeigentümerschaft. Die Gemeinde kann sich daran beteiligen. Der Gemeinderat kann von einem Konkurrenzverfahren absehen, wenn der Gestaltungsplan auf einem von Gemeinderat erlassenen Gestaltungskonzept basiert.</p>	<p>GH und ÜZ in Anhang 1 vorgegeben. ÜZ-Bonus für Nicht-Wohnnutzungen.</p> <p>Art. bisher: Bestimmungen zum Konkurrenzverfahren und zu Gestaltungsplänen unter Art. 3 bzw. 39 geregelt.</p>
<p><b>Art. 15 Wohnzone (W)</b></p> <p>1) Die Wohnzone dient in erster Linie dem Wohnen.</p> <p>2) Zulässig sind Bauten, Anlagen und Nutzungen</p> <p>a) zum Wohnen und</p> <p>b) für nicht störende Dienstleistungs- und Gewerbebetriebe, sofern sich diese baulich und mit ihren Auswirkungen in die Wohnumgebung einfügen. Massgebend sind dabei die durch den Charakter und die Qualität des Wohnquartiers bestimmten örtlichen Verhältnisse.</p> <p>3) Die maximal zulässigen Überbauungsziffern, Gesamthöhen und Gebäudelängen sind in Anhang 1 dieses Reglements festgelegt.</p> <p>4) Lärmempfindlichkeitsstufe: II</p>		<p>Anpassung an PBG/IVHB. Neuformulierung gem. MBZR.</p> <p>Die zonenspezifischen Bau- und Nutzungsmasse sind neu in Anhang 1 aufgelistet.</p>
<p><b>Art. 16 Erhaltungszone Wohnen (W-E)</b></p> <p>1) Die Erhaltungszone W-E dient dem Erhalt und der Erneuerung der bestehenden Überbauung.</p> <p>2) Bauliche Veränderungen oder Ersatzbauten sind im Ausmass der bewilligten und realisierten anrechenbaren Gebäudeflächen sowie Gesamt- und Fassadenhöhen zulässig. Die Stellung der Bauten muss gewahrt bleiben. Zur Erweiterung bestehender Balkone oder der inneren Erschliessung (Aufzug, Treppenhaus) kann eine Erhöhung der anrechenbaren Gebäudefläche im Umfang von max. 10 % gewährt werden.</p> <p>3) Für die Bebauung charakteristische Gestaltungsmerkmale von Gebäude und Umgebung sind beizubehalten. Es ist eine gute Eingliederung sicherzustellen.</p> <p>4) Klein- und Anbauten sind zulässig. Es gilt die Überbauungsziffer für Nebenbauten.</p>		<p>Anpassungen aufgrund Mitwirkung: Die Erhaltungszone Wohnen im Gebiet Baschimatt wird durch die Erhaltungszone Baschimatt ersetzt (Art. 18). Im Gebiet Alpenblick wird eine zusätzliche Erhaltungszone Wohnen ausgeschieden.</p>
	<p><b>Art. 9 Wohnzone B, Gebiet Weid</b></p> <p>In der Wohnzone B im Gebiet Weid, darf nur im Rahmen eines Gestaltungsplanes gemäss Perimeter im Zonenplan gebaut werden.</p> <p>Der Gestaltungsplan muss:</p> <ul style="list-style-type: none"> <li>- eine besondere hohe Wohnqualität mit Aussicht der einzelnen Wohnungen in Richtung Süden,</li> <li>- einen behutsamen Umgang mit den Terrain,</li> <li>- die Strassenerschliessung ausschliesslich ab der Engelbergstrasse, des nördlichen Haldenwegs und dem Kirchrain,</li> </ul>	<p>Vorgaben in rechts-gültigem Gestaltungsplan geregelt.</p>



	<ul style="list-style-type: none"> <li>- die Möglichkeit zur Etappierung in mindestens 2 Bauetappen sowie</li> <li>- die Realisierung eines heckenartigen Abschlusses entlang der westlichen Grenze der Parzelle Nr. 55 sicherstellen.</li> </ul>	
	<p><b>Art. 10 Wohnzone Allmend 1 und 2 (W-AL-1 und W-AL-2) (siehe Anhang 4)</b></p> <ol style="list-style-type: none"> <li>1) In der Wohnzone Allmend 1 dürfen maximal 3'800 m<sup>2</sup> anrechenbare Geschossfläche als Geschosswohnungen in drei etwa gleichgrossen, gut dem Hangverlauf angepassten Baukörpern realisiert werden. Die Bauten sind in einem Bereich von maximal 25.00 m ab Allmendstrasse zu erstellen.</li> <li>2) In der Wohnzone Allmend 2 dürfen insgesamt maximal 1'000 m<sup>2</sup> anrechenbare Geschossfläche verteilt auf mindestens zwei Baukörper von maximal je 500 m<sup>2</sup> oder maximal drei Baukörper von 333 m<sup>2</sup>, wobei je ein Gebäude auf den Parzellen Nrn. 155 und 73 stehen muss, realisiert werden.</li> <li>3) In der Wohnzone Allmend 1 ist das Terrain zwischen Panoramastrasse und Allmendstrasse im natürlichen Verlauf zu belassen. Gestaltete Aussenräume sind nur im gebäudenahen Bereich zulässig. Im Rahmen des Gestaltungsplanes ist auf Vernetzungsachsen für Kleintiere zu achten.</li> <li>4) In der Wohnzone Allmend 1 darf nur im Rahmen eines Gestaltungsplanes gebaut werden, der eine besonders hohe Wohnqualität sicherstellt. Im Rahmen des Gestaltungsplanes darf von den Massen der Bestimmungen dieses Artikels nicht abgewichen werden. Insbesondere Abweichungen gemäss § 75 Abs. 3 PBG und sowie die nicht anrechenbare Geschossfläche gemäss § 10 Abs. 2 PBV sind darin enthalten.</li> <li>5) Der Gemeinderat kann verlangen, dass die Erarbeitung des Gestaltungsplanes auf der Grundlage eines Konkurrenzverfahrens gemäss Art. 23 BZR erfolgt. Der Gemeinderat kann von einem Konkurrenzverfahren absehen, wenn der Gestaltungsplan auf einem von Gemeinderat erlassenen Gestaltungskonzept basiert. Die Bauprojekte in der Wohnzone Allmend 1 sind zwingend auf der Grundlage eines Konkurrenzverfahrens gemäss Art. 23 BZR zu realisieren. Die Kosten für das Konkurrenzverfahren gehen zu Lasten der Grundeigentümerschaft. Die Gemeinde kann sich daran beteiligen.</li> </ol>	<p><i>Vorgaben zu Wohnzone Allmend 1 sind in rechtsgültigem Gestaltungsplan geregelt und werden in der separaten Wohnzone W4 mit tiefen ÜZ-Werten berücksichtigt.</i></p> <p><i>Die Wohnzone Allmend 2 wird in eine ordentliche Wohnzone überführt (Bebauung realisiert).</i></p>
<p><b>Art. 17 Wohn- und Arbeitszone (WA)</b></p> <ol style="list-style-type: none"> <li>1) In der Wohn- und Arbeitszone sind mässig störende Gewerbe-, Geschäfts- und Dienstleistungsbetriebe sowie Wohnnutzungen, unter besonderer Beachtung eines genügenden Immissionsschutzes, zulässig. Güter- und personenverkehrsintensive Betriebe oder Nutzungen sind nicht zulässig.</li> <li>2) In der Wohn- und Arbeitszone 2 sind die Arbeits- und Dienstleistungsnutzungen vorrangig oder gleichzeitig mit der Wohnnutzung zu realisieren. Bei einer etappierten Bebauung ist nachzuweisen, dass die zulässige Arbeitsnutzung über die entsprechende Etappe mindestens eine ÜZ von 0.20 erreicht.</li> <li>3) Die maximal zulässigen Überbauungsziffern und Gesamthöhen sind in Anhang 1 dieses Reglements festgelegt. Es wird unterschieden zwischen einer Überbauungsziffer für Hauptbauten mit Wohn-, Arbeits- oder</li> </ol>		<p><i>Abs. 1: Ergänzung MBZR um Abschluss von güter- und personenverkehrsintensiven Betrieben und Nutzungen.</i></p> <p><i>Abs. 2: Hoher Arbeitsanteil sowie Vorgabe zu vorrangiger Realisierung in der Wohn- und Arbeitszone 2 (Gere, Baschimatt, Moos).</i></p>



<p>gemischter Nutzung (Typ 1) und einer Überbauungsziffer für zusätzliche Hauptbauten auf demselben Grundstück mit ausschliesslicher Arbeitsnutzung (Typ 2).</p> <p>4) Ein Transfer von Wohnnutzung zu Bauten gem. Typ 2 ist zulässig, wenn im gleichen Umfang Arbeitsnutzung in den Bauten gem. Typ 1 realisiert wird (siehe Skizze in Anhang 4). Die Kompensationsmöglichkeit besteht nur für oberirdische Geschossflächen und muss flächengleich erfolgen.</p> <p>5) Die oberirdische Geschossfläche errechnet sich nach SIA 416 ohne die Flächen von Unterniveaubauten und unterirdischen Bauten gemäss § 125 Planungs- und Baugesetz (PBG).</p> <p>6) Freie Lager- und Umschlagplätze sind nur in Verbindung mit bestehenden, ansässigen Betrieben gestattet. An deren Einordnung und Gestaltung sind strenge Anforderungen zu stellen. Auf den Parz. Nrn. 227, 435 und 437 ist das Parkieren von LKWs im Freien nicht zulässig.</p> <p>7) Lärmempfindlichkeitsstufe: III</p>		<p><i>Abs. 3/4: Ermittlung der Nutzungsverteilung nach neuem System mit ÜZ. Transfer notwendig, um durchgehende EG-Gewerbenutzung zu ermöglichen. Vgl. Skizze in Anhang 4.</i></p> <p><i>Abs. 6: Präzisierung der bisherigen Vorgabe gem. Fussnote in Art. 6. Zusätzlich Ausschluss der Parkierung im Freien.</i></p>
<p><b>Art. 18 Erhaltungzone Baschimatt (EB)</b></p> <p>1) Die Erhaltungzone Baschimatt dient dem Erhalt und der Erneuerung der bestehenden Überbauung.</p> <p>2) Zulässig sind mässig störende Gewerbe-, Geschäfts- und Dienstleistungsbetriebe sowie Wohnnutzungen, unter besonderer Beachtung eines genügenden Immissionsschutzes.</p> <p>3) Baumasse: Bauliche Veränderungen oder Ersatzbauten sind im Ausmass der bewilligten und realisierten anrechenbaren Gebäudeflächen sowie Gesamt- und Fassadenhöhen zulässig. Die Stellung der Bauten muss gewahrt bleiben. Zur Erweiterung bestehender Balkone oder der inneren Erschliessung (Aufzug, Treppenhaus) kann eine Erhöhung der anrechenbaren Gebäudefläche im Umfang von max. 10 % gewährt werden.</p> <p>4) Für die Bebauung charakteristische Gestaltungsmerkmale von Gebäude und Umgebung sind beizubehalten. Es ist eine gute Eingliederung sicherzustellen.</p> <p>5) Klein- und Anbauten sind zulässig. Es gilt die Überbauungsziffer für Nebenbauten.</p> <p>6) Durch die Lage angrenzend an die Landwirtschaftszone sind landwirtschaftliche Nutzungen und deren Auswirkungen zu dulden.</p> <p>7) Lärmempfindlichkeitsstufe: III</p>		<p><i>Anpassung aufgrund Mitwirkung: Die Erhaltungszonen Wohnen im Gebiet Baschimatt wird durch die Erhaltungszone Baschimatt ersetzt (Art. 18).</i></p> <p><i>Vorgaben gem. aufzuhebendem GP Baschimatt werden abgebildet. Übergang in die Landwirtschaftszone und das BLN-Gebiet sicherstellen.</i></p>
<p><b>Art. 19 Arbeitszone (AIV)</b></p> <p>1) Nutzung: In der Arbeitszone sind Bauten, Anlagen und Nutzungen für Dienstleistungs-, Gewerbe- und Industriebetriebe zulässig.</p> <p>2) Die maximal zulässigen Gesamthöhen sind in Anhang 1 dieses Reglements festgelegt. Die übrigen Gebäude-dimensionen, Ausnützung sowie einzelne, betriebsbedingte höhere Gebäudeteile legt der Gemeinderat unter Berücksichtigung des Orts- und Landschaftsbilds, der betrieblichen Erfordernisse und der öffentlichen und privaten Interessen von Fall zu Fall fest.</p> <p>3) Abstände: In der Arbeitszone gilt ein Grenzabstand von 4.0 m. Die Abstände für Kleinbauten richten sich nach dem kantonalen Planungs- und Baugesetz (PBG). Der Gemeinderat kann den Strassenabstand gegenüber Gemeinde- und Privatstrassen reduzieren.</p>		<p><i>Allg.: Bisher kaum Einschränkungen. Vorgaben werden präzisiert.</i></p> <p><i>Abs. 2: Keine Nutzungsziffer analog zu rechtsgültigem BZR. Neu Abstufung Gebäudehöhen: Zonenabstufung (AlVa-c) im Zonenplan und Anhang 1.</i></p> <p><i>Abs. 3: Minimum gem. § 122 PBG. Kleinere Abstände sind über Näher- und</i></p>

<p>4) In der Arbeitszone Grossmatt westlich der Kantonsstrasse sind publikumsintensive Nutzungen sowie Produktions- und Dienstleistungsbetriebe, die ein überdurchschnittliches Verkehrsaufkommen erzeugen, ausgeschlossen.</p> <p>5) Bei Bauvorhaben mit mehr als 40 Parkplätzen für Personenkraftwagen ist die darüber hinaus gehende Parkierungsfläche unterirdisch (als Einstellhalle im Sinne von § 13a PBV) anzulegen.</p> <p>6) Eingliederung: Mit dem Baugesuch ist ein Begrünungskonzept mit Umgebungsplan einzureichen, welches eine gute Eingliederung der Bauten und Anlagen in die Landschaft gewährleistet.</p> <p>7) Lärmempfindlichkeitsstufe: IV</p>		<p><i>Grenzbaurechte zu lösen.</i></p> <p><i>Abs. 4: Bisherige Vorgabe gem. Fussnote in Art. 6.</i></p> <p><i>Abs. 5: Unterirdische Parkierung ab mehr als 40 Parkfeldern</i></p> <p><i>Abs. 6: Neue Vorgabe bzgl. Eingliederung.</i></p>
<p><b>Art. 20 Sonderbauzone Kirchmatt (SK)</b></p> <p>1) Zweck: Die Sonderbauzone Kirchmatt bezweckt den Erhalt des bestehenden Gebäudes sowie die Freihaltung der übrigen Parz. Nr. 55. Im Rahmen einer zukünftigen Ortskernweiterung südlich der Wauwilerstrasse ist das Gebiet in die Planung miteinzubeziehen.</p> <p>2) Wohnraum ist im Rahmen des heute vorhandenen Bauvolumens gestattet. Bei Um- und Ersatzbauten darf das bestehende oberirdische Gebäudevolumen nicht überschritten werden.</p> <p>3) Es gilt die Lärmempfindlichkeitsstufe III.</p>	<p><b>Art. 11 Sonderbauzone Kirchmatt (SK)</b></p> <p>1) Wohnraum ist im Rahmen des heute vorhandenen Bauvolumens gestattet. Bei Um- und Ersatzbauten darf das bestehende oberirdische Gebäudevolumen nicht überschritten werden.</p> <p>2) Es gilt die Lärmempfindlichkeitsstufe III.</p>	<p><i>Ergänzung Zonen-zweck.</i></p>
<p><b>Art. 21 Zone für Sport- und Freizeitanlagen Baschimatt (SFB)</b></p> <p>1) Die Zone für Sport- und Freizeitanlagen Baschimatt dient der Erhaltung und massvollen Entwicklung des bestehenden Gastgewerbe- und Seminarbetriebs.</p> <p>2) Zulässig sind Bauten und Anlagen für Seminare, gastgewerbliche Nutzungen sowie Freizeitnutzungen inkl. Teich- und Parkanlagen. Nicht zulässig sind Wohnnutzungen.</p> <p>3) Baumasse und Gebäudevolumen sind auf eine gute Eingliederung abzustimmen. Die zulässigen Gebäudedimensionen (Gesamthöhe, Gebäudelänge, usw.) legt der Gemeinderat unter gebührender Berücksichtigung des Orts- und Landschaftsbildes, aller raumrelevanten Aspekte wie Aussenräume, Verkehr, Erschliessung und Schutzansprüche sowie sonstiger öffentlicher und privater Interessen fest.</p> <p>4) Es gilt eine Grünflächenziffer von 0.85 gem. § 27 PBG. Nicht versiegelte Plätze und Wege sowie Wasserflächen können an die Grünfläche angerechnet werden. Die Grünflächen sind naturnah zu gestalten.</p> <p>5) Es gilt die Lärmempfindlichkeitsstufe III.</p>	<p><b>Art. 12 Sonderbauzone Baschimatt (SB)</b></p> <p>1) In der Sonderbauzone Baschimatt sind Bauten und Anlagen zulässig, die der Erhaltung, der Erneuerung und der Erweiterung des bestehenden Gewerbegebäudes (Gebäudenummer 236) auf der Parzelle Nr. 470 dienen. Erlaubt sind zudem Freizeitanlagen für Unterhaltungs- und gastronomische Zwecke, Teich- und Parkanlagen, sofern diese in einer direkten betrieblichen Verbindung zum bestehenden Betrieb stehen. Wohnbauten sind im westlichen Teil der Zone entlang der bestehenden Erschliessungsstrasse und im südwestlichen Teil in den bestehenden Wohnbauten zulässig.</p> <p>2) Ausnützung und Abstände sowie Länge, Breite und Höhe der Bauten und Anlagen sowie ihre genaue Nutzung legt der Gemeinderat unter gebührender Berücksichtigung der öffentlichen und privaten Interessen – insbesondere des Orts- und Landschaftsbildes – im Rahmen eines Gestaltungsplanes fest. Dieser Gestaltungsplan sowie wichtige Änderungen dieses Planes sind vor der Auflage der für die Raumplanung zuständigen kantonalen Behörde vorzulegen.</p>	<p><i>Die Sonderbauzone wird gem. heutiger Nutzung in folgende Zonen aufgeteilt: Wohnzone 2, Erhaltungszone Wohnen, Wohn- und Arbeitszone, Zone für Sport- und Freizeitanlagen.</i></p> <p><i>Abs. 4: Die Grünflächenziffer von 0.85 wird aus dem aufzuhebenden GP übernommen.</i></p> <p><i>Hinweis: Planungsordination gem. Art. 4 ist zu berücksichtigen.</i></p>
<p><b>Art. 22 Zone für Sport- und Freizeitanlagen Muermatte (SFM)</b></p> <p>1) Die Zone für Sport- und Freizeitanlagen Muermatte dient der Erstellung eines Picknick- und Rastplatzes an der Wigger.</p> <p>2) Zulässig sind Anlagen, die dem Zweck nach Abs. 1 entsprechen und naturnah gestaltet sind. Sie haben sich bzgl. Materialisierung, Dimension, Bepflanzung, usw. in die Landschaft einzugliedern.</p> <p>3) Es gilt die Lärmempfindlichkeitsstufe III.</p>		
<p><b>Art. 23 Zone für öffentliche Zwecke (ÖZ)</b></p> <p>1) In der Zone für öffentliche Zwecke sind Bauten, Anlagen und Nutzungen zulässig, die überwiegend zur Erfüllung öffentlicher Aufgaben benötigt werden und dem</p>	<p><b>Art. 13 Zone für öffentliche Zwecke (ÖZ)</b></p>	<p><i>Formulierung analog MBZR.</i></p>

<p>nachfolgend umschriebenen Zonenzweck entsprechen:</p> <p>a) Zone ÖZ (1): Kirchliche Bauten und Friedhof Lärmempfindlichkeitsstufe II</p> <p>b) Zone ÖZ (2): Gemeindezentrum, Verwaltung, schulische Anlagen, Sportanlagen, Lärmempfindlichkeitsstufe II</p> <p>c) Zone ÖZ (3): <b>Justizvollzugsanstalt</b> mit zugehörigen Betriebszweigen, die Geländeformen sind bestmöglich zu erhalten, Lärmempfindlichkeitsstufe III</p> <p>d) Zone ÖZ (4): Containerstandort, Werkhof, Sammelstelle, Parkplätze Lärmempfindlichkeitsstufe III</p> <p><sup>2)</sup> Abstände, Gebäudedimensionen und Gebäudegestaltung legt der Gemeinderat im Einzelfall fest. Er hat dabei die öffentlichen und privaten Interessen an einer schonenden Einordnung in die bauliche und landschaftliche Umgebung gebührend zu berücksichtigen.</p>	<p><sup>1)</sup> Die Zonen für öffentliche Zwecke sind bestimmt für:</p> <p>a) Zone ÖZ (1): Kirchliche Bauten und Friedhof Lärmempfindlichkeitsstufe II</p> <p>b) Zone ÖZ (2): Gemeindezentrum, Verwaltung, schulische Anlagen, Sportanlagen, Lärmempfindlichkeitsstufe II</p> <p>c) Zone ÖZ (3): <b>Strafanstalt</b> mit zugehörigen Betriebszweigen, die Geländeformen sind bestmöglich zu erhalten, Lärmempfindlichkeitsstufe III</p> <p>d) Zone ÖZ (4): Containerstandort, Werkhof, Sammelstelle, Parkplätze Lärmempfindlichkeitsstufe III</p> <p><sup>2)</sup> Abstände, Gebäudedimensionen und Gebäudegestaltung legt der Gemeinderat im Einzelfall fest. Er hat dabei die öffentlichen und privaten Interessen an einer schonenden Einordnung in die bauliche und landschaftliche Umgebung gebührend zu berücksichtigen.</p>	
<p><b>Art. 24 Grünzone (GR)</b></p> <p><sup>1)</sup> Die Grünzone bezweckt die Sicherung von Grün- und Freiflächen innerhalb des Siedlungsgebiets. Sie ist von Bauten und Anlagen freizuhalten.</p> <p><sup>2)</sup> Für die Bewirtschaftung und Pflege kann der Gemeinderat bei Bedarf Weisungen erlassen.</p> <p><sup>3)</sup> Lärmempfindlichkeitsstufe: III</p>	<p><b>Art. 6, Fussnote «p»</b></p> <p>Die Grünzone ist von Bauten und – mit Ausnahme der Allmendstrasse – von Anlagen freizuhalten, die landwirtschaftliche Bewirtschaftung bleibt gewährleistet.</p>	<p><i>Bisherige Vorgabe gem. Fussnote in Art. 6.</i></p>
<p><b>Art. 25 Grünzone Freiraum (GrF)</b></p> <p><sup>1)</sup> Die Grünzone Freiraum dient der Freihaltung von Flächen für die Spiel- und Freizeitnutzung innerhalb des Baugebietes. Die von der Grünzone Freiraum überlagerte Fläche zählt zur anrechenbaren Grundstücksfläche.</p> <p><sup>2)</sup> Die Flächen sind mehrheitlich als Grünfläche mit natürlichem Bodenaufbau auszubilden und nach Möglichkeit mit strukturierenden und schattenspendenden, standortgerechten und einheimischen Gehölzen auszustatten. Befestigte Flächen sind wasserdurchlässig auszugestalten.</p> <p><sup>3)</sup> Zulässig sind Bauten und Anlagen, die dem Nutzungszweck dienen. Einstellhallen gemäss § 13a PBV sind zulässig, sofern sie dem Nutzungszweck nicht widersprechen und mit einem natürlichen Bodenaufbau von mind. 50 cm Mächtigkeit oder einem retentionswirksamen Aufbau gleicher Mächtigkeit überdeckt sind. Anlagen zur Energiegewinnung sind zulässig, sofern sie dem Nutzungszweck nicht widersprechen.</p>		<p><i>Neue Grünzone zur Sicherung von gemeinschaftlichen Freiräumen nach Aufhebung von Gestaltungsplänen.</i></p>
<p><b>Art. 26 Grünzone Gewässerraum (GrG)</b></p> <p><sup>1)</sup> Die Grünzone Gewässerraum bezweckt die Freihaltung des Gewässerraums entlang der Gewässer innerhalb der Bauzonen. Sie überlagert andere Zonen. Die überlagerte Fläche zählt zur anrechenbaren Grundstücksfläche.</p> <p><sup>2)</sup> Die Nutzung richtet sich nach Art. 41c der Gewässerschutzverordnung (GSchV).</p>		<p><i>Umsetzung Gewässerraum gem. GSchV Art. 41, Formulierung gem. MBZR.</i></p>
<p><b>Art. 27 Verkehrszone</b></p> <p><sup>1)</sup> Die Verkehrszone umfasst Flächen für die Strassen und den Bahnverkehr.</p> <p><sup>2)</sup> In dieser Zone gelten die Bestimmung der Strassen- und Eisenbahngesetzgebung.</p>		<p><i>Übernahme MBZR, analog § 52 PBG.</i></p>
<p>2.3. Nichtbauzonen</p>	<p>c. Nichtbauzonen</p>	<p><sup>1)</sup></p>

<p><b>Art. 28 Landwirtschaftszone (LZ)</b></p> <ol style="list-style-type: none"> <li>1) In der Landwirtschaftszone gelten die kantonalen und bundesrechtlichen Vorschriften.</li> <li>2) Standort, Dimension, Gestaltung und Materialien von Bauten und Anlagen sind so zu wählen, dass diese sich ins Landschaftsbild und in die bestehende Bebauung gut einordnen. Neue landwirtschaftliche Bauten sind innerhalb der Hofgruppe zu erstellen.</li> <li>3) Wertvolle Lebensräume von Tier- und Pflanzenarten sind soweit möglich zu erhalten und untereinander zu vernetzen.</li> <li>4) Lärmempfindlichkeitsstufe: III</li> </ol>	<p><b>Art. 14 Landwirtschaftszone (LZ)</b></p> <ol style="list-style-type: none"> <li>1) Für die Landwirtschaftszone gelten die kantonalen und bundesrechtlichen Vorschriften.</li> <li>2) Zulässige Bauten und Anlagen haben sich den landschaftlichen Gegebenheiten unterzuordnen und sich in Proportion, Form- und Materialwahl, Farbe und Bepflanzung gut ins Landschaftsbild einzufügen. Neue landwirtschaftliche Bauten und Anlagen sind im hofnahen Bereich und räumlich in die bestehenden Hofstrukturen zu integrieren. Kleinbauten und Kleinanlagen wie Unterstände und dergleichen, die optisch nicht wesentlich in Erscheinung treten, sind davon ausgenommen.</li> <li>3) Massnahmen die zu landschaftsprägenden Veränderungen der Geländeform und zu einer Verarmung der Landschaft führen, sind nicht gestattet. Insbesondere sind grossflächige Materialabbau und grossflächige Materialablagerungen sowie Begradigungen von Waldrändern untersagt. Der Gemeinderat kann kleinere Abgrabungen, Aufschüttungen und Planierungen gestatten, wenn sie aufgrund der betrieblichen Nutzung notwendig sind.</li> <li>4) Es gilt die Lärmempfindlichkeitsstufe III.</li> </ol>	<p>Übernahme MBZR.</p>
<p><b>Art. 29 Übriges Gebiet (ÜG)</b></p> <ol style="list-style-type: none"> <li>1) Das Übrige Gebiet a umfasst übergeordnete Strassen ausserhalb des Baugebiets, Gewässer und Flächen, die keiner Nutzung zugewiesen werden können.</li> <li>2) Für das Übrige Gebiet c Wauwilermoos gelten die kantonalen Schutzbestimmungen (Verordnung zum Schutz des Wauwilermooses vom 10. Juli 1970).</li> <li>3) Es gilt die Lärmempfindlichkeitsstufe III.</li> </ol>	<p><b>Art. 15 Übriges Gebiet (ÜG)</b></p> <ol style="list-style-type: none"> <li>1) Für das Gebiet Wauwilermoos gelten die kantonalen Schutzbestimmungen (Verordnung zum Schutz des Wauwilermooses vom 10. Juli 1970).</li> <li>2) Es gilt die Lärmempfindlichkeitsstufe III.</li> </ol>	
<p><b>Art. 30 Freihaltezone Gewässerraum (FrG)</b></p> <ol style="list-style-type: none"> <li>1) Die Freihaltezone Gewässerraum bezweckt die Freihaltung des Gewässerraums entlang der Gewässer ausserhalb der Bauzonen. Sie überlagert andere Zonen.</li> <li>2) Die Nutzung richtet sich nach Art. 41c der Gewässerschutzverordnung (GSchV) und § 11e der kantonalen Gewässerschutzverordnung (KGSchV).</li> </ol>		<p>Freihaltezone Gewässerraum (überlagert), Formulierung gem. MBZR.</p>
2.4. Schutzzonen und Schutzobjekte		
<p><b>Art. 31 Naturschutzzone (Ns)</b></p> <ol style="list-style-type: none"> <li>1) Die Naturschutzzone bezweckt den Schutz und die Aufwertung ökologisch besonders wertvoller Naturstandorte.</li> <li>2) Nicht zulässig sind insbesondere: <ul style="list-style-type: none"> <li>- Neue Bauten und Anlagen sowie die Erweiterung, Umbau, Zweckänderung und Wiederaufbau bestehender Bauten und Anlagen</li> <li>- das Aufstellen von Zelten, Wohnwagen, Kleinbauten und dergleichen,</li> <li>- Terrainveränderungen,</li> <li>- Entwässerungen oder andere Veränderungen des Wasserhaushalts,</li> <li>- das Ausgraben, Entfernen und Zerstören von standortgerechten einheimischen Pflanzen und Pflanzenbeständen sowie das Aufforsten oder Anlegen neuer Baumbestände,</li> <li>- das Stören, Fangen oder Töten von Tieren, vorbehältlich der Bestimmungen über die Jagd und Fischerei,</li> <li>- Sportveranstaltungen,</li> <li>- der private und gewerbliche Gartenbau,</li> </ul> </li> </ol>	<p><b>Art. 16 Naturschutzzone (NS)</b></p> <ol style="list-style-type: none"> <li>1) Die Naturschutzzone bezweckt den Schutz und die Aufwertung ökologisch wertvoller Naturstandorte.</li> <li>2) Nicht zulässig sind insbesondere: <ul style="list-style-type: none"> <li>- Bauten und Anlagen jeder Art,</li> <li>- Terrainveränderungen (Abgrabungen, Aufschüttungen, Materialablagerungen und -abbau),</li> <li>- Entwässerungen oder andere Veränderungen des Wasserhaushalts,</li> <li>- Erstellen von neuen Wegen und Leitungen,</li> <li>- Ausgrabungen und Zerstören von standortgerechten einheimischen Pflanzen und Pflanzenbeständen, Aufforsten und Anlegen neuer Baumbestände,</li> <li>- Das Betreten der Gebiete abseits der vorhandenen Wege.</li> </ul> </li> <li>3) Auf Flächen, welche für eine landwirtschaftliche Nutzung bzw. Pflege nötig und sinnvoll sind, gelten folgende Nutzungsbestimmungen: <ul style="list-style-type: none"> <li>- Die Vegetation ist einmal pro Jahr zu schneiden, das Schnittgut ist abzuführen.</li> <li>- Die Feuchtgebiete sind im Zeitraum von Mitte September bis Februar zu mähen.</li> </ul> </li> </ol>	<p>Übernahme MBZR.</p>

<p>- das Betreten der Gebiete abseits der vorhandenen Wege.</p> <p>3) <b>Ausnahmen von den Zonenvorschriften können bewilligt werden:</b></p> <p>a) <b>im Interesse der Schutzziele, oder</b></p> <p>b) <b>wenn ausserordentliche Verhältnisse vorliegen und die Anwendung der Schutzvorschriften nicht zumutbar ist; die Schutzziele dürfen nicht wesentlich beeinträchtigt werden.</b></p> <p>4) Wo eine landwirtschaftliche Nutzung oder Pflege <b>vorgesehen ist</b>, muss die Vegetation einmal pro Jahr geschnitten werden, das Schnittgut ist abzuführen. Die Feuchtgebiete dürfen frühestens Mitte September, die Trockengebiete frühestens Mitte Juli geschnitten werden. Düngung, Beweidung und Verwendung von Pflanzenschutzmitteln sind verboten. Abweichende Bestimmungen sind in Vereinbarungen zwischen dem Kanton und den Bewirtschafterinnen und Bewirtschaftern oder in Verfügungen festzulegen. Sie dürfen dem Schutzzweck nicht widersprechen.</p> <p>5) Lärmempfindlichkeitsstufe: III</p>	<p>- Die Trockengebiete dürfen frühestens Mitte Juli geschnitten werden.</p> <p>- Sämtliche übrigen landwirtschaftlichen Nutzungen, insbesondere die Düngung und Beweidung sind verboten.</p> <p>Abweichende Bestimmungen sind mittels Bewirtschaftungsvereinbarungen oder durch Verfügungen festzulegen. Sie dürfen dem Schutzzweck nicht widersprechen.</p> <p>4) Nutzung und Pflege im Sinn von Abs. 3 werden in Verträgen mit dem Kanton und den BewirtschafterInnen oder in Verfügungen festgelegt (siehe § 22 und § 28 NLG).</p> <p>5) <b>Die Entschädigung für Pflegemassnahmen und Ertragsausfälle richtet sich nach den kantonalen Bestimmungen.</b></p> <p>6) <b>Ausnahmen von den Zonenvorschriften können gemacht werden:</b></p> <p>a) <b>im Interesse der Schutzziele,</b></p> <p>b) <b>wenn ausserordentliche Verhältnisse vorliegen und die Anwendung der Schutzvorschriften nicht zumutbar ist.</b></p> <p><b>Die Schutzziele dürfen nicht beeinträchtigt werden.</b></p> <p>7) <b>Auf Flächen, für welche eine forstliche Nutzung bzw. Pflege nötig und sinnvoll ist, sind eine standortgerechte Bestockung und ein natürlicher Wasserhaushalt anzustreben.</b></p> <p>8) Es gilt die Lärmempfindlichkeitsstufe III.</p>
<p><b>Art. 32 Schutzzone Egolzwilersee (SE)</b></p> <p>1) Die Schutzzone bezweckt die Erhaltung der See- und Uferlandschaft des Egolzwilersees als Lebensraum für Tiere und Pflanzen sowie die Freihaltung der angrenzenden Landschaft vor Bauten und Anlagen.</p> <p>2) Die Schutzzone ist unterteilt in eine Naturschutzzone und eine Umgebungszone. Die Naturschutzzone, gemäss Zonenplan, umfasst den Wasser- und Uferbereich, sowie eine Pufferzone. Die Umgebungszone schliesst sich der Naturschutzzone an. Ihre Ausdehnung ist im Zonenplan festgehalten.</p> <p>3) In der Naturschutzzone sollen die Ufervegetation sowie andere naturnahe und standortgemässe Lebensräume für Tiere und Pflanzen erhalten, gefördert oder wiederhergestellt werden. Jegliche Nutzung, die diesem Zweck zuwiderläuft, ist verboten. Insbesondere ist verboten:</p> <p>a) Bauten und Anlagen zu errichten oder ihren Zweck zu ändern.</p> <p>b) Ackerbau sowie privaten oder gewerblichen Gartenbau zu betreiben.</p> <p>c) Vieh zu weiden.</p> <p>d) Dünger und Pflanzenschutzmittel aller Art auszubringen.</p> <p>e) Pflanzen zu zerstören, auszugraben, zu pflücken, zuzuschütten und dergleichen.</p> <p>f) Tiere zu stören, einzufangen, zu sammeln oder zu töten.</p> <p>Die fischereiliche Nutzung und die Jagd bleiben im bisherigen Rahmen gewährleistet.</p> <p>4) In der Umgebungszone bleibt die landwirtschaftliche Nutzung im bisherigen Umfang gewährleistet. Bauten und Anlagen (inkl. Terrainveränderungen wie Abgrabungen, Aufschüttungen und dergleichen), der</p>	<p><b>Art. 17 Schutzzone Egolzwilersee (SE)</b></p> <p>1) Die Schutzzone bezweckt die Erhaltung der See- und Uferlandschaft des Egolzwilersees als Lebensraum für Tiere und Pflanzen sowie die Freihaltung der angrenzenden Landschaft vor Bauten und Anlagen.</p> <p>2) Die Schutzzone ist unterteilt in eine Naturschutzzone und eine Umgebungszone. Die Naturschutzzone, gemäss Zonenplan, umfasst den Wasser- und Uferbereich, sowie eine Pufferzone. Die Umgebungszone schliesst sich der Naturschutzzone an. Ihre Ausdehnung ist im Zonenplan festgehalten.</p> <p>3) In der Naturschutzzone sollen die Ufervegetation sowie andere naturnahe und standortgemässe Lebensräume für Tiere und Pflanzen erhalten, gefördert oder wiederhergestellt werden. Jegliche Nutzung, die diesem Zweck zuwiderläuft, ist verboten. Insbesondere ist verboten:</p> <p>a) Bauten und Anlagen zu errichten oder ihren Zweck zu ändern.</p> <p>b) Ackerbau sowie privaten oder gewerblichen Gartenbau zu betreiben.</p> <p>c) Vieh zu weiden.</p> <p>d) Dünger und Pflanzenschutzmittel aller Art auszubringen.</p> <p>e) Pflanzen zu zerstören, auszugraben, zu pflücken, zu zuschütten und dergleichen.</p> <p>f) Tiere zu stören, einzufangen, zu sammeln oder zu töten.</p> <p>Die fischereiliche Nutzung und die Jagd bleiben im bisherigen Rahmen gewährleistet.</p> <p>4) In der Umgebungszone bleibt die landwirtschaftliche Nutzung im bisherigen Umfang gewährleistet. Bauten und Anlagen (inkl. Terrainveränderungen wie Abgrabungen, Aufschüttungen und dergleichen), der</p>

<p>gewerbliche Gartenbau sowie bodenunabhängige Nutzung sind untersagt.</p> <p><sup>5)</sup> Von den vorstehenden Vorschriften abweichende Nutzungsbestimmungen sind mittels Bewirtschaftungsvereinbarungen oder durch Verfügungen festzulegen.</p> <p><sup>6)</sup> Es gilt die Lärmempfindlichkeitsstufe III.</p>	<p>gewerbliche Gartenbau sowie bodenunabhängige Nutzung sind untersagt.</p> <p><sup>5)</sup> Von den vorstehenden Vorschriften abweichende Nutzungsbestimmungen sind mittels Bewirtschaftungsvereinbarungen oder durch Verfügungen festzulegen.</p> <p><sup>6)</sup> Es gilt die Lärmempfindlichkeitsstufe III.</p>	
<p><b>Art. 33 Naturobjekte (NO)</b></p> <p><sup>1)</sup> Der Gemeinderat bezeichnet schützenswerte Naturobjekte nach Anhören von Eigentümern und Fachleuten.</p> <p><sup>2)</sup> Schutz und Nutzung der Objekte, der Umgebungsschutz sowie die Höhe von Pflegebeiträgen und die Abgeltung allfälliger Mindererträge werden vom Gemeinderat durch vertragliche Vereinbarungen, Verfügungen oder Schutzverordnungen geregelt.</p> <p><sup>3)</sup> Bei einem natürlichen Abgang der Naturobjekte hat die Eigentümerschaft in Rücksprache mit der Gemeinde eine Ersatzpflanzung vorzunehmen.</p> <p><sup>4)</sup> Bestehende, offene Bachläufe und Uferbereiche sind in ihrem natürlichen Verlauf zu erhalten.</p>	<p><b>Art. 20 Naturobjekte (NO)</b></p> <p><sup>1)</sup> Der Gemeinderat bezeichnet schützenswerte Naturobjekte nach Anhören von Eigentümern und Fachleuten.</p> <p><sup>2)</sup> Schutz und Nutzung der Objekte, der Umgebungsschutz sowie die Höhe von Pflegebeiträgen und die Abgeltung allfälliger Mindererträge werden vom Gemeinderat durch vertragliche Vereinbarungen, Verfügungen oder Schutzverordnungen geregelt.</p> <p><sup>3)</sup> Bestehende, offene Bachläufe und Uferbereiche sind in ihrem natürlichen Verlauf zu erhalten.</p>	
<p><b>Art. 34 Landschaftsschutzzone (§ 60 PBG)</b></p> <p><sup>1)</sup> Die Landschaftsschutzzone bezweckt die grossräumige Erhaltung und Aufwertung besonders schöner und empfindlicher Landschaftsteile und Lebensräume für Tiere und Pflanzen in ihrer natürlichen Dynamik sowie geologisch-geomorphologischer Landschaftselemente (Geotope) in ihrer ganzheitlichen Erscheinung.</p> <p><sup>2)</sup> Bauten und Anlagen haben namentlich hinsichtlich Lage, Proportion, Form, Farbe und Material auf die landschaftlichen Gegebenheiten Rücksicht zu nehmen. Sie sind auf das Notwendige zu beschränken, nach Möglichkeit im Bereich bestehender Bauten und Anlagen zu realisieren und unauffällig in das Landschaftsbild einzufügen. Terrainveränderungen sind nur zulässig, soweit sie notwendig sind. Sie sind auf das Minimum zu beschränken.</p> <p><sup>3)</sup> Die landwirtschaftliche Nutzung ist zulässig. Nicht zulässig sind insbesondere Materialabbau und -ablagerungen, Abgrabungen, Aufschüttungen, Planierungen, Auffüllen von Gräben, Abstossen von Böschungen, Begradigungen von Waldrändern, Aufforstungen und Baumschulen. Aus wichtigen Gründen können Ausnahmen bewilligt werden.</p> <p><sup>4)</sup> Sind Eingriffe in empfindliche Landschaftsteile, Lebensräume und Geotope notwendig und standortgebunden, ist mindestens gleichwertiger Ersatz zu leisten.</p>		
<p><b>Art. 35 Kulturdenkmäler</b></p> <p><sup>3)</sup> Der Kanton erfasst die Kulturdenkmäler in einem kantonalen Bauinventar. Die Wirkungen der Aufnahme eines Kulturdenkmals im kantonalen Bauinventar richten sich nach den kantonalen Bestimmungen. Im Zonenplan sind die inventarisierten Kulturdenkmäler orientierend dargestellt.</p> <p><sup>1)</sup> Im kantonalen Denkmalverzeichnis aufgelistete Objekte unterstehen dem Gesetz über den Schutz der Kulturdenkmäler und sind im Zonenplan orientierend</p>	<p><b>Art. 18 Ortsbildzone (O)</b></p> <p><sup>1)</sup> Die Ortsbildzone überlagert die Landwirtschaftszone und ergänzt deren Bestimmungen.</p> <p><sup>2)</sup> Es gelten die Bestimmungen von Art. 7 BZR (Dorfzone) mit Ausnahme der Nutzungsbestimmungen.</p>	<p>Art. löschen, es gelten die Vorgaben der Landwirtschaftszone.</p>
<p><b>Art. 35 Kulturdenkmäler</b></p> <p><sup>3)</sup> Der Kanton erfasst die Kulturdenkmäler in einem kantonalen Bauinventar. Die Wirkungen der Aufnahme eines Kulturdenkmals im kantonalen Bauinventar richten sich nach den kantonalen Bestimmungen. Im Zonenplan sind die inventarisierten Kulturdenkmäler orientierend dargestellt.</p> <p><sup>1)</sup> Im kantonalen Denkmalverzeichnis aufgelistete Objekte unterstehen dem Gesetz über den Schutz der Kulturdenkmäler und sind im Zonenplan orientierend</p>	<p><b>Art. 19 Kulturdenkmäler (siehe Anhang 1)</b></p> <p><sup>1)</sup> Der Kanton erfasst die Kulturdenkmäler in einem kantonalen Bauinventar. Die Wirkungen der Aufnahme eines Kulturdenkmals im kantonalen Bauinventar richten sich nach den kantonalen Bestimmungen. Im Zonenplan sind die inventarisierten Kulturdenkmäler orientierend dargestellt.</p> <p><sup>2)</sup> Bis zur Inkraftsetzung des kantonalen Inventars werden die Kulturdenkmäler in einem kommunalen Inventar erfasst. Die kantonalen Bestimmungen über das</p>	<p>Übernahme Artikel aus MBZR, ausführliche Variante.</p> <p>Kulturobjekte-Inventar gem. Anhang 1 wird ersetzt durch kantonales Bauinventar (BILU)</p>



<p>dargestellt. Bauliche Massnahmen an diesen Objekten oder in deren Umgebung bedürfen einer Bewilligung der zuständigen kantonalen Dienststelle.</p> <p><sup>2)</sup> Erhaltenswerte Kulturdenkmäler sind an Ihrem Standort zu bewahren. Sie können nach den Bedürfnissen des heutigen Lebens genutzt werden und unter Berücksichtigung ihres Wertes qualitativ verändert werden. Ein Abbruch ist nur zulässig, wenn die Erhaltung des Kulturdenkmals nachweislich unverhältnismässig ist. Ein Ersatzbau muss in Bezug auf Gestaltung, Volumen, und auf die Stellung im Orts- oder Landschaftsbild mindestens gleichwertige Qualität aufweisen.</p> <p><sup>3)</sup> Schützenswerte Kulturdenkmäler sind an Ihrem Standort zu bewahren. Sie können nach den Bedürfnissen des heutigen Lebens genutzt werden und unter Berücksichtigung ihres Wertes qualitativ verändert werden. Sie sind in ihrer baulichen Struktur, Substanz und Erscheinung zu erhalten und dürfen weder abgebrochen noch durch Veränderungen in ihrer Umgebung beeinträchtigt werden. Bei baulichen Veränderungen ist vorgängig die Stellungnahme der zuständigen kantonalen Dienststelle einzuholen.</p> <p><sup>4)</sup> Baugruppen sind in Bezug auf die Wirkung des Ensembles und auf den Ortsbild- und Landschaftsschutz den schützenswerten Objekten gleichgestellt. Für bauliche Veränderungen innerhalb einer Baugruppe ist vorgängig die Stellungnahme der zuständigen kantonalen Dienststelle einzuholen.</p> <p><sup>5)</sup> Der Gemeinderat kann Massnahmen des Objektschutzes, des Umgebungsschutzes und des Unterhaltes nach Anhörung der Eigentümer festlegen und Beiträge entrichten.</p>	<p>kantonale Bauinventar gelten für das kommunale Inventar sinngemäss. Mit der Inkraftsetzung des kantonalen Bauinventars wird das kommunale Inventar vollständig ersetzt.</p> <p><sup>3)</sup> Der Gemeinderat kann Massnahmen des Objektschutzes, des Umgebungsschutzes und des Unterhaltes nach Anhörung der Eigentümer festlegen und Beiträge entrichten.</p>	
<p><b>Art. 36 Archäologische Fundstellen (AFS)</b></p>		<p>Übernahme MBZR.</p>
<p><sup>1)</sup> Der Kanton erfasst die archäologischen Fundstellen in einem kantonalen Fundstelleninventar. Die Wirkungen der Aufnahme einer archäologischen Fundstelle im kantonalen Fundstelleninventar richten sich nach den kantonalen Bestimmungen. Im Zonenplan sind die inventarisierten Fundstellen orientierend dargestellt.</p> <p><sup>2)</sup> Eingriffe in eingetragene Fundstellen sind von der zuständigen kantonalen Dienststelle zu bewilligen.</p>		
<p>2.5. Gefahrenzonen</p>		
<p><b>Art. 37 Gefahrenzonen allgemein (G)</b></p>	<p><b>Art. 36 Gefahrenzonen allgemein (G)</b></p>	
<p>[wie bisher]</p>	<p>[wie bisher]</p>	
<p><b>Art. 38 Gefahrenzone Wasser, mittlere und geringe Gefährdung (G-Wa)</b></p>	<p><b>Art. 37 Gefahrenzone Wasser, mittlere und geringe Gefährdung (G-Wa)</b></p>	
<p>[wie bisher]</p>	<p>[wie bisher]</p>	
<p><b>Art. 39 Gefahrenzone Rutschung, mittlere Gefährdung (G-Ru)</b></p>	<p><b>Art. 38 Gefahrenzone Rutschung, mittlere Gefährdung (G-Ru)</b></p>	
<p>[wie bisher]</p>	<p>[wie bisher]</p>	
<p><b>Art. 40 Erweiterte Bestandesgarantie bei Feuer und im Elementarschadenfall</b></p>	<p><b>Art. 39 Erweiterte Bestandesgarantie bei Feuer und im Elementarschadenfall</b></p>	
<p>In Ergänzung zu § 178 PBG dürfen Bauten und Anlagen in der Bauzone, die vor Inkrafttreten dieses Reglementes bestanden haben, in der gleichen Art wiederaufgebaut werden, wenn sie ganz oder teilweise durch Feuer oder Elementarschäden zerstört wurden.</p>	<p>In Ergänzung zu § 178 PBG dürfen Bauten und Anlagen in der Bauzone, die vor Inkrafttreten dieses Reglementes bestanden haben, in der gleichen Art wiederaufgebaut werden, wenn sie ganz oder teilweise durch Feuer oder Elementarschäden zerstört wurden.</p>	
<p>2.6. Sondernutzungsplanung</p>	<p>e. Ortsplanungsverfahren</p>	
<p></p>	<p>6. Bebauungsplan</p>	



	<p><b>Art. 21 Zuständigkeit für den Erlass von Bebauungsplänen</b> Der Gemeinderat erlässt Bebauungspläne.</p>	<p><i>Nicht mehr gültig, Zuständigkeit liegt neu bei der Gemeindeversammlung (vgl. § 69 PBG).</i></p>
<p><b>Art. 41 Gestaltungsplanpflicht</b></p> <ol style="list-style-type: none"> <li>1) In den im Zonenplan speziell bezeichneten Gebieten darf nur im Rahmen eines Gestaltungsplanes im Sinne von § 75 Abs. 1 PBG gebaut werden.</li> <li>2) Ziele und Anforderungen sind in Anhang 3 aufgelistet. Der Gemeinderat kann Abweichungen gemäss § 75 Abs. 1 je nach dem Masse gewähren, in dem die Ziele und Anforderungen aus Anhang 3 kumulativ erfüllt sind.</li> <li>3) Für Abweichungen von mehr als 10 % auf die Gesamthöhe und die ÜZ gem. § 75 Abs. 2 PBG ist über einen Wettbewerb oder einen Studienauftrag mit mehreren Teams der Nachweis wesentlicher Vorteile gegenüber der Normalbauweise sowie einer guten Eingliederung zu erbringen.</li> <li>4) Für Einzonungen gilt eine Gestaltungsplanpflicht. Der Gemeinderat kann bei Kleinflächen bis 1'000 m<sup>2</sup> davon absehen.</li> </ol>		<p><i>Vereinfachung: Vorgaben zur GP-Pflicht und freiwilligen GP in zwei separate Artikel unterteilt.</i></p> <p><i>GP-Pflicht für Gebiete Moos (3 MFH Parz. 301, 62 und 499), Allmend (Neubaugebiet) und Gass (Rest. Duc + Parz. 471 und 466).</i></p> <p><i>Abs. 4: SNP-Pflicht bei Einzonungen gem. Strategie im Siedlungsleitbild.</i></p> <p><i>Hinweis: Planungskoordination gem. Art. 4 ist zu berücksichtigen.</i></p>
	<b>7. Gestaltungsplan</b>	
<p><b>Art. 42 Freiwillige Gestaltungspläne</b></p> <ol style="list-style-type: none"> <li>1) Für freiwillige Gestaltungspläne gelten die Vorgaben gem. § 75 Abs. 2 PBG.</li> <li>2) Die Minimalfläche für einen Gestaltungsplan, bei dem vom Zonenplan und vom Bau- und Zonenreglement im Rahmen von § 75 Abs. 2 PBG abgewichen werden kann, beträgt in allen Zonen 2'000 m<sup>2</sup>. Der Gestaltungsplan kann zonenübergreifend sein.</li> <li>3) Der Gemeinderat kann Abweichungen gemäss § 75 Abs. 2 je nach dem Masse gewähren, in dem die Anforderungen aus § 75 Abs. 3 PBG erfüllt sind.</li> <li>4) Mit dem Gestaltungsplan ist gleichzeitig ein Plan für die Gestaltung der Umgebung einzureichen.</li> </ol>	<p><b>Art. 22 Gestaltungspläne</b></p> <ol style="list-style-type: none"> <li>1) Im Zonenplan sind spezielle Gebiete mit einer Gestaltungs- oder Bebauungsplanpflicht belegt. Diese Baugebiete sind besonders exponiert und erfordern bezüglich Gestaltung, Bepflanzung, Erschliessung und Energieeffizienz eine besonders sorgfältige Planung. Es kann ein Energiekonzept verlangt werden.</li> <li>2) Die Minimalfläche für einen Gestaltungsplan, bei dem vom Zonenplan und vom Bau- und Zonenreglement im Rahmen von § 75 Abs. 2 und 3 PBG abgewichen werden kann, beträgt in allen Zonen 3'000 m<sup>2</sup>.</li> <li>3) Mit Ausnahmen in den Wohnzonen Allmend 1 und 2 kann der Gemeinderat unter Vorbehalt von Abs. 4 folgende Abweichungen von der maximalen zonenkonformen Fassadenhöhe und der Ausnützungsziffer gewähren (vgl. § 75 Abs. 2 PBG): <ol style="list-style-type: none"> <li>a) Gestaltungspläne ohne Erarbeitung in einem Konkurrenzverfahren: in allen Bauzonen keine zusätzlichen 3 m Fassadenhöhe, Erhöhung AZ um bis zu 5 %.</li> <li>b) Gestaltungspläne mit Erarbeitung in einem Konkurrenzverfahren: in allen Bauzonen mit Ausnahme der WB zusätzliche 3 m Fassadenhöhe, Erhöhung AZ in allen Bauzonen um bis zu 15 %.</li> </ol> </li> <li>4) Im Rahmen von Gestaltungsplänen sind die wesentlichen Massnahmen zur landschaftlichen und ortsbaulichen Eingliederung und Begrünung von Bauten und Anlagen sowie der Gestaltung von Freiflächen, von Verkehrsanlagen und von Terrainveränderungen und der Begrünung darzustellen.</li> <li>5) Der Gemeinderat kann die Realisierung von Teilen des Gestaltungsplans auf maximal 5 Jahre etappieren.</li> </ol>	<p><i>Freiwilliger GP bereits ab 2'000 m<sup>2</sup> möglich: Flexibilität bei eher starrem ÜZ/GH-System erhöhen.</i></p> <p><i>Hinweis: Planungskoordination gem. Art. 4 ist zu berücksichtigen.</i></p> <p><i>Abs. 4 bisher in § 7 PBV geregelt. Beurteilung über neue Art. 3-5 (Qualität, Planungskoordination, Begutachtung).</i></p>

	<p><sup>6)</sup> Der Gemeinderat kann einen Gestaltungsplan, der in- nert 8 Jahren seit dem Inkrafttreten nur zu einem ge- ringen Teil zur Ausführung gelangte, aufheben oder überarbeiten lassen. Im Übrigen gilt § 80 PBG.</p>	
	<p>8. Planungszone</p>	
	<p><b>B. Landumlegung und Grenzregulierung</b></p>	
	<p><b>C. Übernahmepflicht, Entschädigungen, Beiträge</b></p>	
	<p><b>D. Bauvorschriften</b></p>	
3. Bauvorschriften	I. Allgemeine Bestimmungen	
3.1. Allgemeine Bestimmungen	II. Erschliessung	
3.2. Erschliessung	<b>Art. 25 Abstellplätze für Personenwagen</b>	<i>Abs. 1: Vereinfachung + Reduktion auf 1.5 PP/Whg</i>
<b>Art. 43 Abstellplätze für Personenwagen</b>	<p><sup>1)</sup> Bei Ein- bis Dreifamilienhäusern sind pro Wohneinheit 2 Personenwagen-Abstellplätze und bei Mehrfamilienhäusern ab 4 Wohnungen mindestens je 1.5 Autoabstellplätze zu erstellen. Halbe Parkplätze sind auf die nächst höhere Zahl aufzurunden. Einfamilienhäuser mit Einliegerwohnung haben 3 Abstellplätze, wovon einer überdeckt sein soll, zu erstellen. Garagenvorplätze sind nicht als Abstellplätze anrechenbar. Bei anderen Nutzungen (Läden, Cafés, Restaurants, Büroräume, Gewerbebetriebe etc.) legt der Gemeinderat die Anzahl zu erstellender Abstellplätze aufgrund der VSS-Normen fest. Bei Mehrfamilienhäusern ab 4 Wohnungen sind pro Wohnung 0.25 Besucherparkplätze zu erstellen und als solche zu reservieren.</p> <p><sup>2)</sup> Abstellplätze dürfen nicht zweckentfremdet werden.</p> <p><sup>3)</sup> Die vorgeschriebenen Personenwagen-Abstellplätze sind abseits des Strassenraumes auf privatem Grund zu realisieren. Sie sind mit wasserdurchlässigen Belägen zu versehen.</p> <p><sup>4)</sup> Die Fläche für einen Personenwagen-Abstellplatz muss den Mindestanforderungen der VSS-Normen genügen.</p> <p><sup>5)</sup> Der Gemeinderat ist berechtigt, nach § 94 StrG, die Abstell- und Verkehrsflächen zu regeln bzw. herabzusetzen.</p>	
<p><sup>1)</sup> Der Gemeinderat setzt die Mindestzahl der Autoabstellplätze im Zusammenhang mit der Erteilung der Baubewilligung unter Berücksichtigung folgender Normen fest (das Total ist jeweils aufzurunden):</p> <ul style="list-style-type: none"> <li>- Pro Wohnung mindestens 1.5 Abstellplätze, wovon einer überdeckt. Garagenvorplätze gelten nicht als Abstellplätze.</li> <li>- Pro Kleinwohnung bis maximal 2.5 Zimmer mindestens 1 Autoabstellplatz.</li> <li>- In Mehrfamilienhäusern ab 3 Wohnungen sind pro Wohnung mindestens 0.25 Abstellplätze für Besucher zu realisieren und dauernd als solche zu reservieren.</li> <li>- Bei anderen Nutzungen mit grossem Publikumsverkehr (Läden, Cafés, Restaurants, Büroräume, Gewerbebetriebe etc.) legt der Gemeinderat die Anzahl zu erstellender Abstellplätze aufgrund der VSS-Normen fest.</li> <li>- Die vorgeschriebenen Personenwagen-Abstellplätze sind zweckmässig zusammenzufassen und abseits des Strassenraumes auf privatem Grund zu realisieren. Sie dürfen nicht zweckentfremdet werden. Die Fläche für einen Personenwagen-Abstellplatz muss den Mindestanforderungen der VSS-Normen genügen.</li> <li>- Abstellplätze sind durch eine gute Gestaltung und Begrünung in die Umgebung einzufügen. Offene Abstellplätze sind ausserhalb der Gefahrenzonen mit sickerfähigen Belägen auszuführen.</li> </ul> <p><sup>2)</sup> Der Gemeinderat kann eine grössere Anzahl Abstellplätze verlangen oder eine etappenweise Schaffung bewilligen sowie die Anzahl Abstellplätze reduzieren oder untersagen, wenn besondere Gründe dies rechtfertigen. Als besondere Gründe für eine Reduktion gelten insbesondere der Schutz des Ortsbildes, Nutzungen mit nachhaltig geringem Verkehrsaufkommen wie Alterswohnungen sowie die Realisierung energieeffizienter Bau- und Nutzungskonzepte im Sinne der 2000-Watt-Gesellschaft.</p> <p><sup>3)</sup> Bei Neubauten ist sicherzustellen, dass eine dem mittel- bis langfristigen Bedarf genügende Versorgungsinfrastruktur im Bereich der Elektromobilität zur Verfügung gestellt wird.</p> <p><sup>4)</sup> Bei Bauvorhaben mit mehr als 20 Parkplätzen ist die darüber hinaus gehende Parkierungsfläche unterirdisch (als Einstellhalle im Sinne von §13a PBV) oder ins geplante Bauvolumen integriert anzulegen.</p>		
		<p><i>Abs. 2: Präzisierung und Anpassung an zukünftige Herausforderungen.</i></p> <p><i>Abs. 4: Unterirdische Parkierung ab gewisser Anzahl Parkplätze gem. SLB.</i></p> <p><i>Abs. 5: Erhöhung Ersatzabgabe: 8'000.- entspricht ca. 1/4 der Kosten, die für die Erstellung eines Einstellhallen-PP zu rechnen sind.</i></p>
	<p><sup>6)</sup> Die Ersatzabgabe gemäss § 95 StrG beträgt pro fehlenden Abstellplatz Fr. 5'000.00 (Stand 2010). Dieser Ansatz wird vom Gemeinderat alle 5 Jahre dem</p>	

<p><sup>5)</sup> Die Ersatzabgabe gemäss § 95 StrG beträgt pro fehlenden Abstellplatz CHF 8'000.-. Die Ersatzabgabe wird zweckgebunden für die Erfüllung raumplanerischer Aufgaben eingesetzt und ist mit dem Eintritt der Rechtskraft der Baubewilligung zu bezahlen.</p>	<p><b>Zürcher Index der Wohnbaukosten angepasst.</b> Die Ersatzabgabe ist mit dem Eintritt der Rechtskraft der Baubewilligung zu bezahlen.</p>	<p><i>Verzicht auf Indexierung (Index hat sich seit der letzten Revision nur leicht verändert). Ergänzung Zweckgebundenheit</i></p>
<hr/>		
<p><b>Art. 44 Mobilitätskonzept</b></p> <p>1) Der Gemeinderat kann für Projekte mit erhöhtem Verkehrsaufkommen in Planungs- und Baubewilligungsverfahren Mobilitätskonzepte verlangen, wenn:</p> <ul style="list-style-type: none"> <li>a) sich Überlastungen auf dem übergeordneten Strassennetz abzeichnen;</li> <li>b) dies zur Sicherstellung der Verkehrssicherheit oder zur Vermeidung zusätzlicher Immissionen auf Wohn- und Kernzonen notwendig ist;</li> <li>c) die minimal erforderliche Parkplatzzahl (autoarme Nutzungen, Schutzobjekte) unterschritten wird;</li> <li>d) Bauten und Anlagen mehr als 50 Parkplätze/ha anrechenbare Grundstücksflächen aufweisen;</li> <li>e) Eine nutzungsbezogene Zuordnung von Parkplätzen aufgehoben wird.</li> </ul> <p>2) Mobilitätskonzepte zeigen für besondere Nutzungen und besondere Verhältnisse Massnahmen auf, die den induzierten Verkehr mit den Strassenkapazitäten sowie mit dem öffentlichen Verkehr und Langsamverkehr abstimmen.</p> <p>3) Mobilitätskonzepte müssen folgende Mindestinhalte aufweisen:</p> <ul style="list-style-type: none"> <li>a) Ziel, Zweck und Zuständigkeit</li> <li>b) Projektbeschreibung mit den wichtigsten Eckdaten: Nutzungen, Herleitung der Anzahl Auto-Parkfelder und Veloabstellplätze, ÖV- und Velo-/Fussverkehrs-Anbindung, wichtigste Ziele und Quellen des erwarteten Verkehrsaufkommens</li> <li>c) Art der Parkraumbewirtschaftung</li> <li>d) Informationen und Anreize zum Benützen des öffentlichen Verkehrs und des Fuss- und Veloverkehrs</li> <li>e) Monitoring/Controlling</li> <li>f) Massnahmen/Sanktionen, sofern Ziele nicht erreicht werden</li> </ul>	<p><b>Art. 26 Einstellplätze für Fahrräder/Kinderwagen</b></p> <p>Bei Mehrfamilienhäusern ab 4 Wohnungen sind <b>genügend ohne Treppe</b> zugängliche Fahrrad- und Kinderwagen- Abstell<b>plätze</b> zu erstellen.</p>	<p><i>Gem. Vorlage Energie-Schweiz/MIPA (Mobilitätsmanagement in Planungsprozessen von neuen Arealen)</i></p> <p><i>Richtwert gem. VSS-Norm (Wohnnutzungen): 1 Velo-PP pro Zimmer.</i></p>
<hr/>		
<p><b>Art. 45 Einstellräume für Fahrräder und Kinderwagen</b></p> <p>In Mehrfamilienhäusern ab 4 Wohnungen sowie in Gewerbe- und öffentlichen Bauten sind in der Nähe des Hauseinganges gedeckte und leicht zugängliche Einstellräume für Fahrräder und Kinderwagen zu erstellen und als solche zu bezeichnen. Der Flächenbedarf errechnet sich nach der Schweizer Norm VSS-40065.</p>	<p><b>Art. 33 Ersatzabgabe für Spielplätze und andere Freizeitanlagen</b></p> <p>Die Ersatzabgabe beträgt je 100 m<sup>2</sup> anrechenbare Geschossfläche Fr. 1'500.00 (Stand 2005). Der Ansatz wird alle 5 Jahre nach dem Zürcher Index der Wohnbaukosten angepasst. Im Übrigen gilt § 158 und 159 PBG.</p>	<p><i>Definition der Abgabe pro Quadratmeter fehlender Spielplatzfläche gem. MBZR.</i></p>
<hr/>		
<p><b>Art. 46 Ersatzabgaben für Spielplätze</b></p> <p>Kann eine Bauherrschaft die gemäss § 158 PBG erforderlichen Spielplätze und Freizeitanlagen aufgrund der Platzverhältnisse nicht erstellen, so hat sie pro m<sup>2</sup> nicht erstellte Fläche eine einmalige Ersatzabgabe von Fr. 200.- zu entrichten.</p>	<p><b>III. Abstände</b></p>	
<hr/>		
<p><b>3.3. Abstände</b></p> <p><b>Art. 47 Zusammenbau</b></p> <p>Der Zusammenbau über die Zonengrenze hinweg ist zulässig, sofern die Zonenarten einander nicht ausschliessen. Der Zusammenbau an der Grundstücksgrenze im Sinne des § 129 PBG ist gestattet, sofern die zonengemässe Gebäudelänge nicht überschritten wird.</p>		

<p><b>Art. 48 Waldbaulinien</b> Alle baulichen Anlagen haben den durch Baulinien im Zonenplan bestimmten Abstand zum Wald einzuhalten. Wo keine Baulinien festgelegt sind, gilt § 136 PBG.</p>	<p><b>Art. 27 Waldbaulinien</b> Alle baulichen Anlagen haben den durch Baulinien im Zonenplan bestimmten Abstand zum Wald einzuhalten. Wo keine Baulinien festgelegt sind, gilt § 136 PBG.</p>	
<p><b>Art. 49 Abstände Hecken, Feldgehölz, Uferbestockung</b> Ab äusserer Begrenzungslinie der Baum- und Buschstöcke sind mindestens folgende Abstände einzuhalten:</p> <ul style="list-style-type: none"> <li>- Hochbauten aller Art 4.00 m</li> <li>- Abgrabungen und Aufschüttungen gegenüber Hochstämmen 3.00 m</li> <li>- Abgrabungen und Aufschüttungen gegenüber Gebüsch 1.00 m</li> </ul>	<p><b>Art. 28 Abstände Hecken, Feldgehölz, Uferbestockung</b> Ab äusserer Begrenzungslinie der Baum- und Buschstöcke sind mindestens folgende Abstände einzuhalten:</p> <ul style="list-style-type: none"> <li>- Hochbauten aller Art 4.00 m</li> <li>- Abgrabungen und Aufschüttungen gegenüber Hochstämmen 3.00 m</li> <li>- Abgrabungen und Aufschüttungen gegenüber Gebüsch 1.00 m</li> </ul>	
<b>3.4. Höhenmasse</b>		
<p><b>Art. 50 Gesamthöhe und Fassadenhöhe</b></p>		
<p><sup>1)</sup> Die maximal zulässige Gesamthöhe ist für jede Zone in Anhang 1 dieses Reglements festgelegt. Sie ist abhängig von der Dachform.</p> <ul style="list-style-type: none"> <li>a) Für Bauten mit Flachdach oder Pultdach gilt der Grundwert.</li> <li>b) Für Schrägdachbauten mit First im mittleren Drittel <sup>1</sup> gilt am First die maximale Gesamthöhe. Die traufseitige Fassadenhöhe darf den Grundwert nicht übersteigen.</li> </ul> <p><sup>2)</sup> Für Bauten, welche die ÜZ-c beanspruchen, reduzieren sich die entsprechenden Werte (Grundwert, maximale Gesamthöhe) um 3.0 m.</p> <p><sup>3)</sup> Bei Abgrabungen von mehr als 1.0 m reduziert sich die zulässige Fassadenhöhe am entsprechenden Punkt um das 1.0 m übersteigende Mass der Abgrabung (vgl. Anhang 5). Nicht darunter fallen Einstellhallen-Zufahrten bis zu einer Breite von max. 8.0 m und einer Höhe von max. 3.0 m oder kleinere Terrainvertiefungen für einzelne Hauseingänge sowie die zugehörigen, technisch notwendigen Böschungseinschnitte. Diese dürfen nicht als zusätzliches, talseitiges Geschoss in Erscheinung treten. Bergseitige Abgrabungen von mehr als 3.0 m sind nicht zulässig.</p> <p><sup>4)</sup> In Zonen, in denen eine talseitige Fassadenhöhe definiert ist, darf kein Punkt der Dachkonstruktion<sup>2</sup> über dem zulässigen höchsten Punkt der talseitigen Fassadenhöhe liegen. Für Flachdachbauten gilt der Wert gem. Anhang 1. Für Schrägdachbauten mit First im mittleren Drittel (gem. Abs. 1 lit. b) erhöht sich dieser Wert um max. 2.0 m.</p> <p><sup>5)</sup> Von den Bestimmungen gem. Abs. 4 abweichen dürfen Dachvorsprünge bis zu 1.0 m in der Verlängerung der Dachfläche sowie technisch notwendige Aufbauten (gem. Art. 53).</p>		<p>Umsetzung PBG/IVHB</p> <p><i>Abs. 3: Sinngemäss nach heutigem Art. 29, Abs. 6.</i></p> <p><i>Abs. 4/5: Talseitige Fixierung der Fassadenhöhe.</i></p>
<p><b>Art. 51 Fassadenhöhe bei Schrägdachbauten mit erhöhter ÜZ (ÜZ-b)</b> Bei Schrägdachbauten, welche die erhöhte ÜZ-b beanspruchen, muss die maximale, traufseitige Fassadenhöhe auf zwei gegenüberliegenden Seiten mindestens 1.5 m unter dem Grundwert (der Gesamthöhe) liegen.</p>		<p>Umsetzung PBG/IVHB</p>

<sup>1</sup> Mittleres Drittel zwischen den projizierten Fassadenlinien

<sup>2</sup> Dachkonstruktion gem. § 34 PBV

<p><b>Art. 52 Gesamt- und Fassadenhöhe bei Flachdachbauten mit erhöhter ÜZ (ÜZ-b)</b></p> <p>Flachdachbauten, welche die erhöhte ÜZ-b beanspruchen, müssen folgende Bedingungen erfüllen:</p> <ul style="list-style-type: none"> <li>- Gesamt- und Fassadenhöhe liegen mindestens 1.5 m unter dem Grundwert oder</li> <li>- das oberste Geschoss muss auf einer Seite um mindestens 3.0 m von der Fassadenflucht zurückversetzt sein. Auf der rückversetzten Seite müssen die obersten Punkte der Brüstung mindestens 1.5 m unterhalb der Dachkonstruktion des obersten Geschosses liegen. Das oberste Geschoss darf in seiner Grundfläche und Erscheinung maximal 2/3 der Grundfläche des darunterliegenden Geschosses betragen.</li> </ul>		<p>Umsetzung PBG/IVHB</p>
<p>3.5. Schutz des Orts- und Landschaftsbilds</p>	<p>IV. Vollgeschosse, Gebäude- und Firsthöhe</p>	
<p><b>Art. 53 Dachgestaltung</b></p> <ol style="list-style-type: none"> <li><sup>1)</sup> Dächer sind in Form, Farbe und Materialisierung so zu gestalten, dass sie eine ruhige Gesamtwirkung im Quartier gewährleisten.</li> <li><sup>2)</sup> Für Solaranlagen auf Dächern gelten die Vorgaben des Raumplanungsrechts des Bundes sowie die die kantonalen Hilfsmittel<sup>3</sup>. Sie gelten als technisch bedingte Aufbauten gem. §139 Abs. 2 PBG.</li> <li><sup>3)</sup> Dachaufbauten (Lukarnen, Dacheinschnitte, Dachfenster) sind zulässig, wenn sich eine ästhetisch und architektonisch gute Lösung ergibt.</li> <li><sup>4)</sup> Bei Schrägdachbauten, deren Gesamthöhe über dem Grundwert liegt, dürfen Dachaufbauten in ihrer gesamten Länge (ohne Dachvorsprünge) 3/5 der zugeordneten Fassadenlänge nicht übersteigen.</li> <li><sup>5)</sup> Bei Schrägdachbauten, deren Gesamthöhe über dem Grundwert liegt, haben die Dachgeschosse auf zwei gegenüberliegenden Seiten über der Schnittlinie Dach/Fassade Schrägdächer aufzuweisen. Diese dürfen einen Winkel von 45° nicht übersteigen.</li> <li><sup>6)</sup> Flachdächer und flach geneigte Dächer bis 5 ° Neigung mit einer Fläche ab 25 m<sup>2</sup> sind entweder begehbar zu gestalten, extensiv mit standorttypischem Saatgut zu begrünen oder energetisch zu nutzen. Eine Mehrfachnutzung ist zulässig.</li> </ol>	<p><b>Art. 29 Oberstes Geschoss, Dächer (siehe Anhang 2)</b></p> <ol style="list-style-type: none"> <li><sup>1)</sup> Dächer haben sich in Form, Farbe und Gestaltung in die Dachlandschaft einzuordnen. <b>Dächer bis 7° Neigung und mit einer Fläche von mehr als 40 m<sup>2</sup> sind zu begrünen. Ausgenommen davon sind begehbare Terrassen sowie Flächen für Anlagen der Energiegewinnung, Vordächer, Dachvorsprünge etc.</b></li> <li><sup>2)</sup> Dachaufbauten und Dacheinschnitte, die über der zulässigen Fassadenhöhe liegen, dürfen in ihrer gesamten Länge nicht mehr als 2/5 der zugeordneten Fassadenlänge betragen. <b>Vorbehalten bleiben die Sonderregelungen für die Dorfzone.</b></li> <li><sup>3)</sup> <b>Der höchste Punkt des Gebäudes darf nicht mehr als 2.50 m über die zulässige talseitige Fassadenhöhe hinausragen.</b></li> <li><sup>4)</sup> <b>Für das Geschoss, das über die zonengemäss zulässige talseitige Fassadenhöhe hinausreicht, ist an einer der Fassaden ein Rücksprung einzuhalten. Der Rücksprung muss einen Winkel von 45° ab Fassade einhalten. Bezugspunkt ist die zulässige talseitige Fassadenhöhe. Im Gelände mit mehr als 20% Neigung ist der Rücksprung talseitig anzubringen. Im Bereich des Rücksprungs sind Dachaufbauten nicht zulässig. Dachvorsprünge dürfen bis zu 1.0 m in den Rücksprung hineinragen.</b></li> <li><sup>5)</sup> <b>Bei Gebäuden mit First quer zum Hang und mit nach Aussen geneigtem Schrägdach ist ein talseitiger Rücksprung gemäss Abs. 4 ist nicht erforderlich, wenn der First beidseitig mind. 2.50 m von den seitlichen Fassaden rückversetzt ist.</b></li> <li><sup>6)</sup> Die zulässige Fassadenhöhe gemäss Art. 6 erhöht sich um das für Hauseingänge und Garagenzufahrten notwendige Mass, wenn diese – an der relevanten Fassade gemessen – insgesamt nicht breiter als 6.50 m sind.</li> </ol>	<p><i>Abs. 1 - 4: Übernahme MBZR. Präzisierung Umgang mit Solaranlagen.</i></p> <p><i>Abs. 3 bisher: In Art. 48-50 geregelt.</i></p> <p><i>Abs. 4 bisher: 45° = Dachnorm gem. § 35 PBV sowohl für Satteldächer als auch rückversetztes Attikageschoss. Rücksprung für Attikabauten unter Art. 50 geregelt.</i></p> <p><i>Abs. 5 bisher: In Art. 48, Abs. 1 geregelt.</i></p> <p><i>Abs. 6 bisher: In Art. 48, Abs. 3 geregelt.</i></p>

<sup>3</sup> Merkblatt Solaranlagen

	<p><sup>7)</sup> Rücksprünge an der talseitigen Fassade werden für die Bestimmung der talseitigen Fassadenhöhe nicht berücksichtigt.</p> <p><sup>8)</sup> Über die zulässigen Masse gemäss Abs. 3 und 4 dürfen nur technisch notwendige Aufbauten hinausragen.</p>	
<p><b>Art. 54 Terrassenbauten</b></p> <p>Terrassenbauten sind nur zulässig,</p> <ul style="list-style-type: none"> <li>- wenn ein genehmigter Gestaltungsplan vorliegt</li> <li>- wenn das Orts- und Landschaftsbild nicht beeinträchtigt wird.</li> </ul>	<p><b>Art. 30 Terrassenhäuser</b></p> <p><sup>1)</sup> Terrassenhäuser sind optimal in das Terrain einzupassen. Unüberbaute Grundstückteile sind in ihrer natürlichen Geländeform und Topographie sichtbar zu belassen. Der Gemeinderat kann Ausnahmen bewilligen, wenn dies einer besseren Anpassung an die bauliche und landschaftliche Umgebung dient.</p> <p><sup>2)</sup> Terrassenhäuser haben mindestens 3 sichtbare Geschosse aufzuweisen und sind nach max. 6 Geschossen zu unterbrechen. Die zonengemässe Gebäudelänge darf in Hangrichtung überschritten werden.</p> <p><sup>3)</sup> Mit Ausnahme des untersten sichtbaren Geschosses sind übereinander liegende Geschosse mindestens 3.00 m zurückzusetzen.</p> <p><sup>4)</sup> Bei seitlicher Betrachtung darf in jedem Vertikalschnitt kein Gebäudeteil höher als 8.50 m über dem gewachsenen oder tiefer gelegten Terrain liegen.</p> <p><sup>5)</sup> Das oberste Geschoss eines Terrassenhauses muss mit flachen Dächern bis maximal 7° abgeschlossen werden.</p>	<p><i>Abs. 8 bisher: In Art. 48, Abs. 5 geregelt.</i></p> <p><i>Verschärfung Vorgaben zu Terrassenbauten. Eingliederung über Gestaltungsplan sicherstellen.</i></p>
<p><b>Art. 55 Terrainveränderungen, Stützmauern</b></p> <p><sup>1)</sup> Bauten sind so in die topografischen Verhältnisse einzufügen, dass Terrainveränderungen und künstlich gestützte Böschungen auf ein Minimum beschränkt bleiben. Das gestaltete Terrain darf das gewachsene um nicht mehr als 2.00 m überragen.</p> <p><sup>2)</sup> Neu anzulegende Böschungen und Stützmauern sind nach Möglichkeit mit Hilfe von ingenieurbioologischen Methoden zu bauen.</p> <p><sup>3)</sup> Stützmauern ab einer sichtbaren Höhe von 1.50 m sind zu begrünen.</p> <p><sup>4)</sup> Stützmauern und mauerartige Böschungen haben innerhalb der Geländenorm folgende Masse einzuhalten. Als mauerartige Böschung gilt eine Geländegestaltung mit einer Neigung von mehr als 60°</p> <ul style="list-style-type: none"> <li>- ab gewachsenem Terrain max. Höhe 2.00 m</li> <li>- ab tiefer gelegtem Terrain max. Höhe 3.00 m</li> </ul> <p><sup>5)</sup> Horizontal gestaffelte Stützmauern und mauerartige Böschungen müssen um das Mass ihrer Höhe zurückversetzt werden.</p> <p><sup>6)</sup> An Siedlungsrändern und landschaftlich exponierten Lagen sind sichtbar in Erscheinung tretende Mauern und Einfriedungen von mehr als 0.5 m Höhe nicht zulässig. In begründeten Fällen kann der Gemeinderat Ausnahmen erlassen.</p> <p><sup>7)</sup> Bei Vorliegen besonderer Umstände kann der Gemeinderat bei architektonisch guter Umsetzung und gut in die Landschaft eingepasster Umgebungsgestaltung höhere Stützmauern und mauerartige Böschungen zulassen.</p>	<p><b>V. Schutz des Orts- und Landschaftsbildes</b></p> <p><b>Art. 32 Terrainveränderungen, Stützmauern (siehe Anhang 3)</b></p> <p><sup>1)</sup> Terrainveränderungen sind auf das Minimum zu beschränken. Das gestaltete Terrain darf das gewachsene um nicht mehr als 2.00 m überragen.</p> <p><sup>2)</sup> Stützmauern und mauerartige Böschungen haben innerhalb der Geländenorm folgende Masse einzuhalten. Als mauerartige Böschung (z.B. Löffelsteinmauer) gilt eine Geländegestaltung mit einer Neigung von mehr als 60°</p> <ul style="list-style-type: none"> <li>- ab gewachsenem Terrain max. Höhe 2.00 m</li> <li>- ab tiefer gelegtem Terrain max. Höhe 3.00 m</li> </ul> <p><sup>3)</sup> Horizontal gestaffelte Stützmauern und mauerartige Böschungen müssen um das Mass ihrer Höhe zurückversetzt werden.</p> <p><sup>4)</sup> Bei Vorliegen besonderer Umstände kann der Gemeinderat bei architektonisch guter Umsetzung und gut in die Landschaft eingepasster Umgebungsgestaltung höhere Stützmauern und mauerartige Böschungen zulassen.</p>	<p><i>Abs. 1 gem. MBZR.</i></p>
<p><b>Art. 56 Umgebungsgestaltung und Bepflanzung</b></p> <p><sup>1)</sup> Der Umgebung und den Aussenräumen ist grundsätzlich hohe Beachtung zu schenken.</p> <p><sup>2)</sup> Umgebungsf lächen sind, auf ihren Zonen- und Nutzungszweck abgestimmt, mit einem hohen Grünanteil</p>	<p><b>Art. 31 Schutz des Orts- und Landschaftsbildes</b></p> <p><sup>1)</sup> An den Fassaden sind grelle oder ausgefallene Farben, reflektierende Materialien und Kunststoffverkleidungen nicht zugelassen.</p>	<p><i>Übernahme MBZR. Verschärfung ggü. Art. 31 bisher.</i></p>



<p>aus vorwiegend einheimischen, standortgerechten Pflanzenarten anzulegen. Dazu ist in der Regel ein Umgebungsplan einzureichen. Bei kleineren Bauvorhaben kann der Gemeinderat auf diesen Plan verzichten.</p> <p><sup>3)</sup> Nicht der Erschliessung oder dem Aufenthalt dienende Flächen sind zu begrünen. Befestigte Flächen sind ausserhalb der Gefahrenzonen wasserdurchlässig auszugestalten, soweit dies zweckmässig und bautechnisch möglich ist.</p> <p><sup>4)</sup> Invasive, gebietsfremde Arten sind nicht zulässig.</p> <p><sup>5)</sup> In landschaftlich exponierten Lagen und an Siedlungsändern sind erhöhte Anforderungen an die Einpassung in das Landschaftsbild zu erfüllen. Die Randbereiche sind als naturnahe und ökologisch wertvolle Grünstrukturen anzulegen.</p> <p><sup>6)</sup> Der Gemeinderat kann Massnahmen zur Erhaltung, Pflege und Gestaltung des Orts- und Landschaftsbildes mit Beiträgen unterstützen.</p>	<p><sup>2)</sup> Der Gemeinderat ist berechtigt, die Baubewilligung für Projekte oder die Genehmigung für grössere oder exponierte Bauvorhaben von siedlungsbaulich und architektonisch qualitätsvollen Projekten abhängig zu machen. Er kann dafür den Beizug von qualifizierten Architekten oder die Durchführung eines ordentlichen Konkurrenzverfahrens (siehe Art. 23) von der Bauherrschaft verlangen und unterstützen.</p> <p><sup>3)</sup> Zur Eingliederung von Bauten oder einzelnen Bauteilen kann der Gemeinderat vom Gesuchsteller einen verbindlichen Begrünungsplan verlangen oder durch einen Fachmann auf Kosten des Gesuchstellers ausarbeiten lassen. Dieser ist Bestandteil des Baubewilligungsverfahrens gemäss § 62 Abs.1c PBV. In bestimmten Fällen kann der Gemeinderat spezielle Begrünungsvorschriften erlassen. Grundsätzlich ist darauf zu achten, dass an landschaftlich exponierten Stellen innerhalb und ausserhalb der Siedlung ausschliesslich einheimische Gehölze zur Begrünung verwendet werden.</p> <p><sup>4)</sup> Der Gemeinderat kann Massnahmen zur Erhaltung, Pflege und Gestaltung des Orts- und Landschaftsbildes mit Beiträgen unterstützen.</p>	<p>Abs. 1/2 bisher: In Qualitäts-Artikel (Art. 3 ff.) geregelt.</p>
---	--	---

<p><b>Art. 57 Zonenrandbepflanzung</b></p> <p><sup>1)</sup> Der Zonenplan legt Bereiche fest, in welchen im Rahmen von Bauvorhaben Randbepflanzungen zu pflanzen und dauernd zu erhalten sind. Sie sind innerhalb der Bauzone zu erstellen.</p> <p><sup>2)</sup> Die Zonenrandbepflanzung hat über die gesamte Länge eine durchschnittliche Breite von mindestens 2 m aufzuweisen. Die Minimalbreite von 1.5 m darf nicht unterschritten werden.</p> <p><sup>3)</sup> Die Zonenrandbepflanzung hat hinsichtlich Arten und Struktur eine möglichst grosse Vielfalt aufzuweisen und ist mit einheimischen, standortgerechten Pflanzen zu bestocken und zu unterhalten.</p>		<p>Umsetzung Zonenrandbepflanzung gem. SLB.</p>
--	--	---

<p>3.6. Schutz der Gesundheit</p>	<p>VI. Sicherheit</p>	
-----------------------------------	-----------------------	--

<p><b>Art. 58 Bauen in lärmbelasteten Gebieten</b></p> <p><sup>1)</sup> In lärmbelasteten Gebieten sind im Rahmen von Bewilligungen Massnahmen nötig, um die Grenzwerte gemäss Eidg. Lärmschutzverordnung (LSV) einzuhalten (siehe Bestimmungen von Art. 29 – 31 LSV). Ein Gestaltungsplan oder eine Baubewilligung für Gebäude mit lärmempfindlicher Nutzung kann erst nach Vorliegen eines entsprechenden Nachweises, dass der masgebliche Grenzwert eingehalten wird, erteilt werden.</p> <p><sup>2)</sup> Kann der Grenzwert trotz Lärmschutzmassnahmen nicht eingehalten werden, so ist das überwiegende Interesse auszuweisen und der Dienststelle Umwelt und Energie ein Gesuch um eine Ausnahmegenehmigung gemäss Art. 30 LSV, bzw. eine Zustimmung gemäss Art. 31 LSV einzureichen.</p> <p><sup>3)</sup> Bei Parzellen, die nach 1985 in eine Bauzone eingezont wurden, besteht keine Möglichkeit von Ausnahmen.</p> <p><sup>4)</sup> Bei Baugesuchen entlang der Kantonsstrasse ist aufzuzeigen, wie der Immissionsgrenzwert eingehalten werden kann.</p> <p><sup>5)</sup> Bei Neuerschliessungen und Gestaltungsplänen entlang der Kantonsstrasse muss aufgezeigt werden, dass der Planungswert eingehalten werden kann.</p>	<p><b>Art. 24 Bauen in lärmbelasteten Gebieten</b></p> <p><sup>1)</sup> In lärmbelasteten Gebieten sind im Rahmen von Bewilligungen Massnahmen nötig, um die Grenzwerte gemäss Eidg. Lärmschutzverordnung (LSV) einzuhalten (siehe Bestimmungen von Art. 29 – 31 LSV). Ein Gestaltungsplan oder eine Baubewilligung für Gebäude mit lärmempfindlicher Nutzung kann erst nach Vorliegen eines entsprechenden Nachweises erstellt werden.</p> <p><sup>2)</sup> Kann der Grenzwert trotz Lärmschutzmassnahmen nicht eingehalten werden, so ist das überwiegende Interesse auszuweisen und der Dienststelle Umwelt und Energie ein Gesuch um eine Ausnahmegenehmigung gemäss Art. 30 LSV, bzw. eine Zustimmung gemäss Art. 31 LSV einzureichen.</p> <p><sup>3)</sup> Bei Parzellen, die nach 1985 in eine Bauzone eingezont wurden, besteht keine Möglichkeit von Ausnahmen.</p> <p><sup>4)</sup> Bei Baugesuchen entlang der Kantonsstrasse ist aufzuzeigen, wie der Immissionsgrenzwert eingehalten werden kann.</p> <p><sup>5)</sup> Bei Neuerschliessungen und Gestaltungsplänen entlang der Kantonsstrasse muss aufgezeigt werden, dass der Planungswert eingehalten werden kann.</p>	
---	--	--



<p><b>Art. 59 Technische Gefahren</b></p> <p>1) Bei der Änderung der Bau- und Zonenordnung und bei Sondernutzungsplanungen in technischen Gefahrenbereichen gemäss Konsultationskarte «Technische Gefahren», die eine deutliche Erhöhung des Risikos für die Bevölkerung zur Folge haben, sind raumplanerische Massnahmen, Schutzmassnahmen am geplanten Objekt oder Sicherheitsmassnahmen bei Anlagen oder Betrieben mit störfallrelevanten Gefahren zu prüfen und festzulegen.</p> <p>2) Ist dem betroffenen Gebiet ein Risikobericht hinterlegt, ist zu prüfen, ob die darin getroffenen Annahmen weiterhin aktuell sind. Ändern sich die Annahmen gemäss Risikobericht, insbesondere die vorgesehenen Nutzungen, wesentlich, ist der Risikobericht zu aktualisieren.</p> <p>3) Die Dienststelle Umwelt und Energie nimmt aufgrund des aktualisierten Risikoberichts eine erneute Risikobeurteilung vor und prüft, ob zusätzliche Massnahmen erforderlich sind.</p>	<p><b>Art. 35 Technische Gefahren</b></p> <p>1) Bei Ein- und Umzonungen in technischen Gefahrenbereichen<sup>1</sup> der SBB – Linie, die eine deutliche Erhöhung des Risikos für die Bevölkerung zur Folge haben, sind raumplanerische Massnahmen oder Schutzmassnahmen am geplanten Objekt zu prüfen.</p> <p><sup>1</sup>Von technischen Gefahren betroffene Gebiete, sogenannte technische Gefahrenbereiche, sind gemäss kantonalem Richtplan in einer technischen Gefahrenkarte (Konsultationskarte) vermerkt. Der Fachbereich Risikovorsorge der Dienststelle Umwelt und Energie stellt den Gemeinden die Konsultationskarte zur Verfügung.</p>	<p>Übernahme MBZR.</p>
<p><b>Art. 60 Beleuchtung</b></p> <p>1) Sämtliche Lichtemissionen sind möglichst durch Massnahmen an der Quelle auf das objektiv Notwendige zu beschränken und sind energieeffizient und umweltschonend zu betreiben. Durch eine optimale Wahl und Ausrichtung der Leuchtung sowie im Bedarfsfall durch Abschirmungen ist Licht nur dorthin strahlen zu lassen, wo es dem Beleuchtungszweck dient. Himmelwärts strahlende stationäre oder mobile Beleuchtungsanlagen, wie z. B. Skybeamer, sind nicht zulässig. Die Beleuchtungsstärke und die Zeitdauer der Beleuchtung sind soweit wie möglich zu reduzieren (durch Zeitschaltung, Bewegungsmelder etc.).</p> <p>2) Lichtreklamen, beleuchtete Reklamen sowie beleuchtete Schaufenster sind von 22.00 Uhr bis 06.00 Uhr auszuschalten. Davon ausgenommen sind Betriebe während der bewilligten Betriebszeit, sofern ein ausreichendes Interesse geltend gemacht werden kann.</p> <p>3) Lichtemissionen in Ruheräume (Schlafzimmer) sind möglichst zu vermeiden. Naturräume (Siedlungsränder, Grünzonen, Flüsse etc.) dürfen durch kein weisses Licht (Blauanteil) und keine Strahlung im UV-Bereich gestört werden.</p> <p>4) Überflüssige Leuchten sind rückzubauen.</p>		
<p><b>Art. 61 Antennen</b></p> <p>1) Als Antennenanlagen gelten Anlagen, die dem draht- und kabellosen Empfang sowie der draht- und kabellosen Übermittlung dienen. Als visuell wahrnehmbare Antennenanlagen gelten Anlagen, die nicht bzw. nicht hinreichend kaschiert sind und aufgrund ihres Erscheinungsbildes als Antennenanlage erkennbar sind.</p> <p>2) Für die Erteilung einer Baubewilligung für eine Mobilfunkanlage ist folgendes Vorverfahren erforderlich:</p> <p>a) Der Mobilfunkbetreiber teilt der Gemeinde mit, in welchem Umkreis der Bau einer Anlage beabsichtigt ist.</p> <p>b) Der Mobilfunkbetreiber kann einen Standortvorschlag vorlegen. Dieser ist unter Berücksichtigung des Dialogmodells und des Kaskadenmodells gemäss nachfolgenden Absätzen zu begründen.</p> <p>c) Die Gemeinde prüft den Standort und kann alternative Standorte vorschlagen.</p>		<p><i>Kaskadenmodell: Möglichkeit, eine Prioritätenordnung in der Nutzungsplanung vorzugeben. Ansonsten kein Handlungsspielraum in Raumplanung.</i></p>

- 3) Nach Ablauf des Vorverfahrens gemäss Abs. 2, spätestens aber nach einer Frist von drei Monaten kann der Betreiber das Baubewilligungsverfahren einleiten. Ist der von der Gemeinde vorgeschlagene Standort gemäss Prüfung des Betreibers realisierbar (technisch, wirtschaftlich, privat- und planungsrechtlich), hat der Betreiber diesen Standort zu übernehmen.
- 4) Für die Standortevaluation visuell wahrnehmbarer Antennenanlagen gelten folgende Prioritäten (1 = höchste Priorität):
- a) Priorität 1: Arbeitszone
  - b) Priorität 2: Zonen für Sport- und Freizeitanlagen, Zonen für öffentliche Zwecke, Wohn- und Arbeitszonen
  - c) Priorität 3: In den übrigen Bauzonen sind visuell wahrnehmbare Antennenanlagen nur zulässig, wenn kein Standort in einem der Priorität 1 oder 2 zugeordneten Gebiet möglich ist.
- Der Standort einer visuell wahrnehmbaren Antenne in einem Gebiet untergeordneter Priorität ist nur dann zulässig, wenn sie sich nicht in einem Gebiet übergeordneter Priorität aufstellen lässt. In jedem Fall ist eine Koordination mit bestehenden Antennenanlagen zu prüfen. Falls die Prüfung ergibt, dass eine Koordination aufgrund der anwendbaren Vorschriften möglich ist, ist die neue Anlage am bestehenden Standort zu erstellen.
- 5) In Wohnzonen, in den Zentrumszonen und in den Wohn- und Arbeitszonen sind Antennenanlagen nur zulässig, wenn sie überdies einen funktionalen Bezug (die Antennenanlage hat von ihren Dimensionen her der in den genannten Zonen üblichen Ausstattung zu entsprechen) zu diesen Zonen aufweisen. Sie sind unauffällig zu gestalten.
- 6) An Kulturdenkmäler und in der Schutzzone Geomorphologie sind visuell wahrnehmbare Mobilfunkantennenanlagen nicht zulässig.
- 7) Antennenanlagen auf Dächern und freistehende Anlagen sind nur zulässig, wenn sich eine ästhetisch und architektonisch gute Lösung ergibt. Sie sind für sich und in ihrem Zusammenhang mit der baulichen und landschaftlichen Umgebung so zu gestalten, dass eine ruhige Gesamtwirkung entsteht. Auf die Schutzzonen, die Kulturdenkmäler und die homogen bebauten Wohnquartiere ist besonders Rücksicht zu nehmen.

	VII. Schutz der Gesundheit	
3.7. Energie	VIII. Energie	
	<p><b>Art. 34 Anlagen der Energiegewinnung an Gebäuden</b>                  Anlagen der Energiegewinnung an Gebäuden sind besonders sorgfältig anzuordnen und nach Möglichkeit als Dach- oder Fassadenelemente in die Gebäudehülle zu integrieren. Aufgeständerte Anlagen dürfen die zulässigen Höhenmasse gemäss Art. 6 und 29 nicht überschreiten.</p>	<p><i>Art. bisher: Es gelten die Vorgaben gem. Art. 18 RPG.</i></p>
<p><b>Art. 62 Anschluss Fernwärmenetz</b></p>		<p><i>Möglichkeit für das Durchsetzen einer Anschlusspflicht, sollte zukünftig ein Fernwärmenetz angeboten werden.</i></p> <p><i>Verzicht auf weitergehende Vorschriften</i></p>
<p>1) Grundeigentümer können zum Anschluss ihrer Liegenschaften an ein Fernwärmenetz, das mehrheitlich lokale Abwärme oder erneuerbare Energien nutzt, verpflichtet werden, wenn die Wärme zu technisch und betrieblich gleichwertigen Bedingungen angeboten werden kann und die Mehrkosten gegenüber Wärme aus konventionellen Anlagen wirtschaftlich vertretbar</p>		

<p>sind. Es gelten die Voraussetzungen gem. § 6 kant. Energiegesetz (KEng).</p> <p><sup>2)</sup> Von der Anschlusspflicht ausgenommen sind Bauten, die bereits mehrheitlich erneuerbare Energien oder Abwärme nutzen.</p>		<p><i>bzgl. Energie, es gelten das kantonale Energiegesetz sowie die Vorgaben in den GP-Pflicht-Gebieten.</i></p>
	<p><b>IX. Hochhäuser</b></p>	
	<p><b>X. Einkaufs- und Fachmarktzentren</b></p>	
	<p><b>XI. Camping</b></p>	
	<p><b>XII. Bestandesgarantie und Bauvorhaben ausserhalb der Bauzonen</b></p>	
	<p><b>E. Baubewilligung und Baukontrolle</b></p>	
	<p><b>Art. 40 Geltungsdauer Bewilligung</b>  Die Frist gemäss § 201 Abs. 1b PBG, nach der die Baubewilligung erlischt, wenn die Bauarbeiten unterbrochen werden, beträgt 1 Jahr ab Unterbruch der Bauarbeiten.</p>	
	<p><b>F. Rechtsschutz</b></p>	
<p>4. Gebühren, Straf- und Schlussbestimmungen</p>	<p><b>G. Aufsicht, Vollzug, Strafen</b></p>	
	<p><b>Art. 41 Zuständige Behörden, Baukommission, Gutachten</b></p> <p><sup>1)</sup> Die Aufsicht über das Bauwesen und der Vollzug dieses Reglements obliegen dem Gemeinderat.</p> <p><sup>2)</sup> Der Gemeinderat ist berechtigt, wichtige Baufragen, grössere Bauvorhaben und Gestaltungspläne auf Kosten der Gesuchsteller durch neutrale Fachleute begutachten zu lassen.</p> <p><sup>3)</sup> Der Gemeinderat hat bei wichtigen Fragen des Natur- und Landschaftsschutzes eine Stellungnahme der kantonalen Dienststelle Landwirtschaft und Wald einzuholen.</p>	<p><i>Zuständigkeit in Art. 2 geregelt.</i></p> <p><i>Abs. 2: Unter Begutachtung (Art. 5) geregelt.</i></p>
<p><b>Art. 63 Gebühren</b></p>	<p><b>Art. 42 Gebühren<sup>1</sup></b></p>	<p><i>Übernahme MBZR</i></p>
<p><sup>1)</sup> Die Gebühren für die amtlichen Kosten von Entscheidungen und die übrigen Aufwendungen bei der Erfüllung planungs- und baurechtlicher Aufgaben werden nach Aufwand in Rechnung gestellt. Zudem hat die Gemeinde Anspruch auf Ersatz von Auslagen für den Bezug von Fachpersonen, die Durchführung von Expertisen und die Baukontrolle.</p> <p><sup>2)</sup> Die zuständige Stelle legt den massgebenden Stundensatz zwischen Fr. 60.– und 200.– fest.</p> <p><sup>3)</sup> Gebühren und Auslagen hat zu tragen, wer die entsprechenden Handlungen veranlasst.</p> <p><sup>4)</sup> Die Gemeinde kann zur Sicherstellung von Gebühren und Ersatzabgaben Kostenvorschüsse verlangen.</p>	<p><sup>1)</sup> Die Gemeinde stellt die Gebühren für Aufwendungen im Zusammenhang mit der Erfüllung planungs- und baurechtlicher Aufgaben nach Aufwand in Rechnung. Zudem hat die Gemeinde Anspruch auf Ersatz eigener Auslagen.</p> <p><sup>2)</sup> Die Gemeinde ist berechtigt, auf Kosten des Gesuchstellers/der Gesuchstellerin externe Fachpersonen zur Erfüllung planungs- und baurechtlicher Aufgaben beizuziehen. Die Rechnungstellung hat nach Aufwand gemäss dem massgebenden Stundenansatz von Abs. 3 zu erfolgen. Zudem haben die externen Fachpersonen Anspruch auf Ersatz von Auslagen.</p> <p><sup>3)</sup> Die Gemeinde legt den massgebenden Stundensatz zwischen Fr. 60.- und Fr. 200.- fest.</p> <p><sup>4)</sup> Der Ersatz von Auslagen der Gemeinde wird nach den Bestimmungen der Verordnung über den Gebührenbezug der Gemeinden in Rechnung gestellt.</p> <p><sup>5)</sup> Gebühren und Auslagen hat zu tragen, wer die entsprechenden Handlungen veranlasst.</p> <p><sup>6)</sup> Die Gemeinde kann zur Sicherstellung von Gebühren und Auslagen Kostenvorschüsse verlangen.</p> <p><sup>1</sup> Fassung gemäss Beschluss der Gemeindeversammlung vom 12. Dezember 2018.</p>	
<p><b>Art. 64 Strafbestimmungen zum Schutz der Naturobjekte</b></p>	<p><b>Art. 43 Strafbestimmungen</b></p>	
<p><sup>1)</sup> Wer vorsätzlich und ohne Berechtigung ein Natur- schutzobjekt zerstört oder schwer beschädigt wird gemäss § 53 Abs. 1 NLG mit Freiheitsstrafe bis zu einem</p>	<p><sup>1)</sup> Die Vorschriften des PBG über Strafen (§ 213), die Strafbestimmungen des Bundesgesetzes über den Natur- und Heimatschutz (Art. 24) und des Gesetzes</p>	<p><i>Abs. 1 bisher nicht notwendig, PBG gilt ohnehin.</i></p>

Jahr oder Geldstrafe bestraft. In leichten Fällen oder wenn der Täter fahrlässig handelt, ist die Strafe Busse bis zu Fr. 40'000.-.

- <sup>2)</sup> Wer die Vorschriften in den Art. 30, 31 und 32 BZR verletzt, wird gemäss § 53 Abs. 2 NLG mit Busse bis zu Fr. 20'000.- in leichten Fällen bis zu Fr. 5'000.- bestraft.

**über den Natur- und Landschaftsschutz (§ 53) gelten auch für die Vorschriften dieses Reglements.**

- <sup>2)</sup> Wer vorsätzlich und ohne Berechtigung ein Naturschutzobjekt zerstört oder schwer beschädigt wird gemäss § 53 Abs. 1 des Gesetzes über den Natur- und Landschaftsschutz (NLG) mit Freiheitsstrafe bis zu einem Jahr oder Geldstrafe bis zu Fr. 100'000.00 bestraft. In leichten Fällen oder wenn die Täterschaft fahrlässig handelt, ist die Strafe Haft oder Busse bis zu Fr. 40'000.00.
- <sup>3)</sup> Wer die Vorschriften in den Artikeln 18, 19 und 20 BZR verletzt, wird gemäss § 53 Abs. 2 NLG mit Busse bis zu Fr. 20'000.00, in leichten Fällen bis zu Fr. 5'000 bestraft.

*Art. 30-32: Naturschutzzone, Schutzzone Egolzwilersee, Naturobjekte*

#### Art. 65 Schlussbestimmungen

- <sup>1)</sup> Dieses Reglement tritt nach der Annahme durch die Einwohnergemeinde mit der Genehmigung des Regierungsrates in Kraft. **Es ersetzt das Bau- und Zonenreglement vom 27. August 2013 und die seitherigen Anpassungen.**
- <sup>2)</sup> Alle zur Zeit seines Inkrafttretens noch nicht entschiedenen Baugesuche sind nach diesen Vorschriften zu beurteilen.
- <sup>3)</sup> **Folgende Gestaltungspläne und deren allenfalls nachträglich erfolgten Änderungen werden mit der Genehmigung des vorliegenden Bau- und Zonenreglements durch den Regierungsrat aufgehoben:**
- a) Alpenblick (1997, 1999)
  - b) Baschimatt (1999, 2002, 2010)
  - c) Baumacher (1988, 2011)
  - d) Dorf nördlich der Kantonsstrasse (2011)
  - e) Gehrenmatt (1994)
  - f) Grossmatt Parz. 87 (2010)
  - g) Moos (1995)
  - h) Weid (1994, 2001)
  - i) Zägliacher-Seehalde (2007)
  - j) Zentrumsüberbauung (2014)

#### H. Schlussbestimmungen

##### Art. 44 Inkrafttreten

- <sup>1)</sup> Dieses Reglement tritt nach der Annahme durch die Einwohnergemeinde mit der Genehmigung des Regierungsrats in Kraft.
- <sup>2)</sup> **Alle mit ihm im Widerspruch stehenden Bestimmungen, insbesondere das Bau- und Zonenreglement vom 28. September 2004 und sämtliche Nachträge werden aufgehoben.**
- <sup>3)</sup> Alle zur Zeit seines Inkrafttretens noch nicht entschiedenen Baugesuche sind nach diesen Vorschriften zu beurteilen.

ANHANG ALT

ANHANG 1: VERZEICHNIS DER KULTURDENKMÄLER (GEMÄSS ART. 19 BZR)

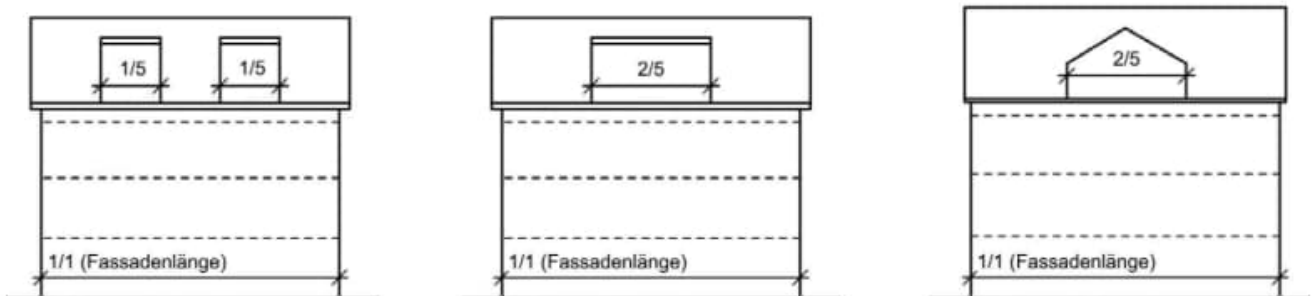
[wird ersetzt durch Bauinventar BILU]

Nr.	Objekt	Assekuranz Nr.	Standortparzellen
1	Engelberg: Wohnhaus und Stallscheune	34	168
2	Engelberg: Wohnhaus und Stallscheune	2, 35	317
3	Engelberg: Wohnhaus und Stall, Scheune	32	154
4	Am See: Wohnhaus	2	133
5	Feld: Wohnhaus	1	131
6	Hübeli: Bauernhaus, Stallscheune und Nebengebäude	28	207
7	Wärterhaus Hofacher: ehem. Bahnwärterhaus, Wohnhaus	51A	616
8	Ehemaliges Bahnwärterhaus und Barrierenhäuschen der SBB im Chöcheli 51	51	637
9	Moos: Torfscheune	90B	248
10	Moos: Torfscheune	330	262
11	Galgenchäppali: Wegkapelle St. Niklaus	100	1
12	Chätzigerhöchi: Thürkrenz	-	145
13	Dorf: Antonius Kreuz	-	532
14	Moos: Wegkreuz	-	242
15	Chrüzacher: Wegkreuz	-	196
16	Altes Schulhaus (1836)	27	35
17	Gasthaus St. Anton	29	24
18	Pfarrkirche Herz Jesu (Arch. A. Hardegger, 1895) (als Orientierung: seit dem 3.7.1984 im kantonalen Denkmalverzeichnis eingetragen)	57	58

ANHANG 2: OBERSTES GESCHOSS, DÄCHER (GEMÄSS ART. 29 BZR)

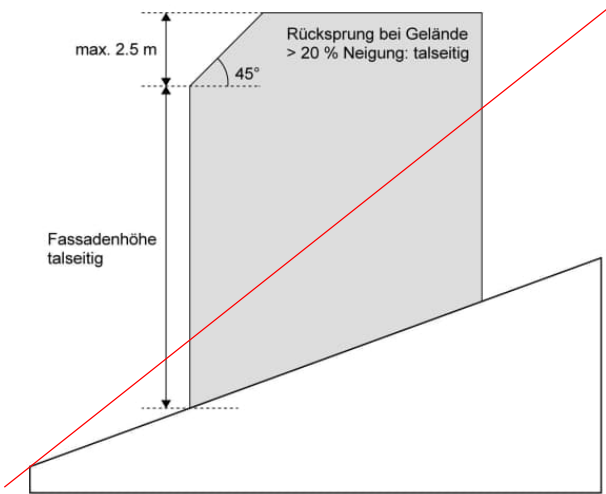
**Abs. 2 Dachaufbauten und Dacheinschnitte**

Dachaufbauten und Dacheinschnitte, die über der zulässigen Fassadenhöhe liegen, dürfen in ihrer gesamten Länge nicht mehr als 2/5 der zugeordneten Fassadenlänge betragen. Vorbehalten bleiben die Sonderregelungen für die Dorfzone.

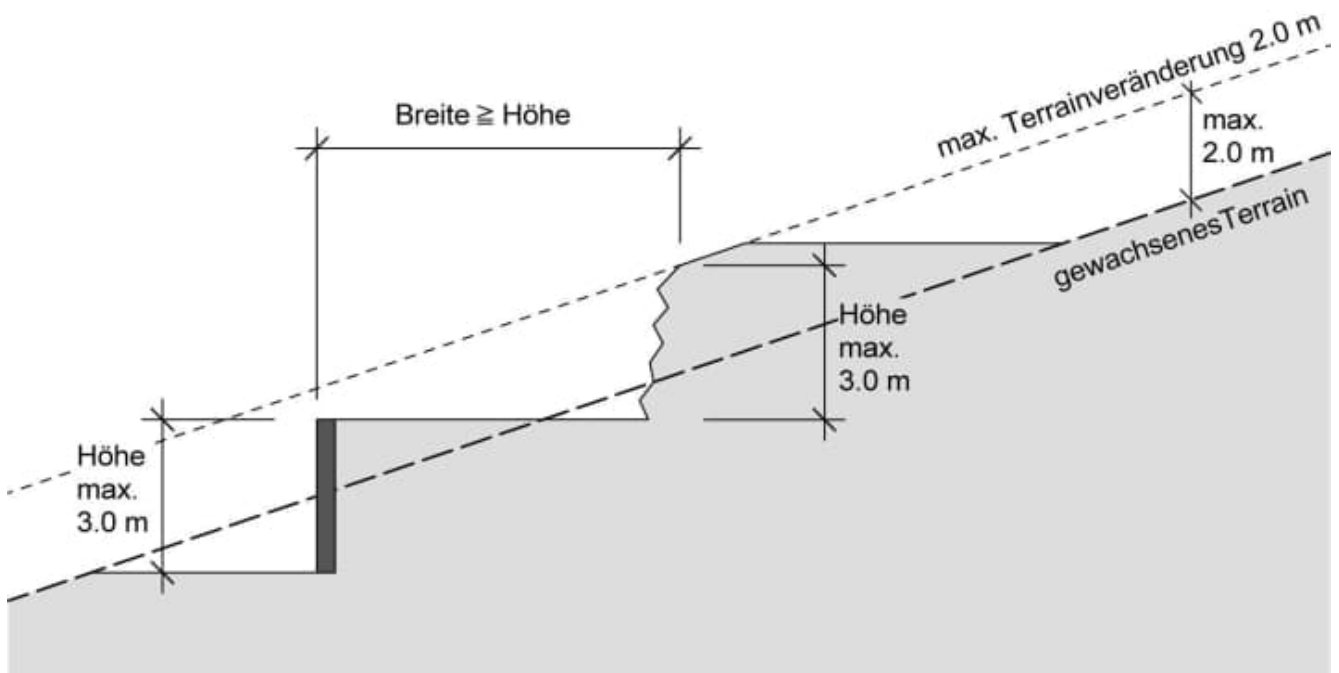


Für das Geschoss, das über die zulässige Fassadenhöhe hinausreicht, gelten die nachfolgend aufgeführten Regeln: Massgebend ist dabei die zonengemäss zulässige talseitige Fassadenhöhe und nicht die tatsächlich realisierte Fassadenhöhe.

Abs. 3 bis 8



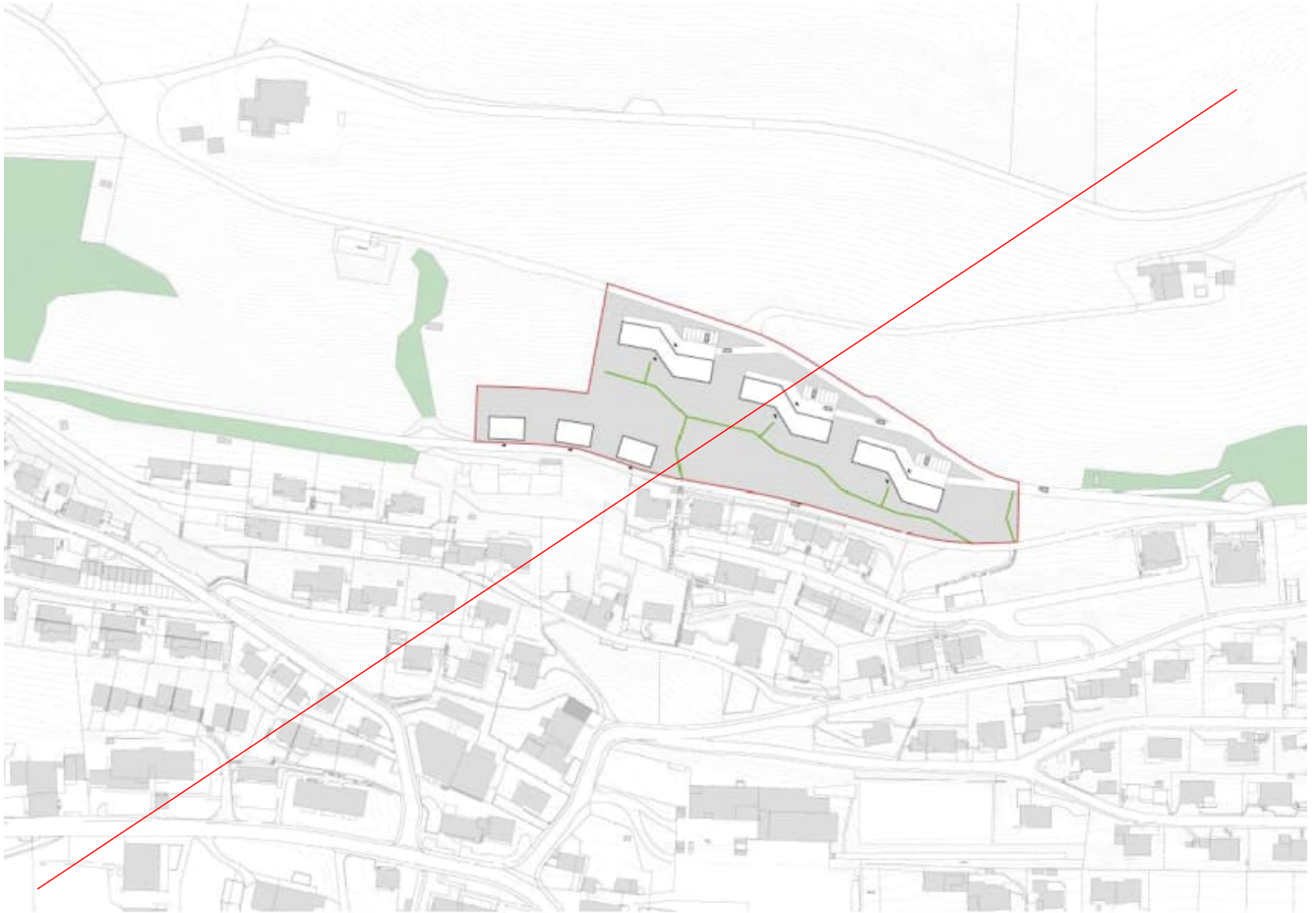
ANHANG 3: TERRAINVERÄNDERUNGEN, STÜTZMAUERN (GEMÄSS ART. 32 BZR)



## ANHANG 4: WOHNZONE ALLMEND 1 UND 2 (GEMÄSS ART. 10 BZR)

[in bestehendem GP geregelt]

**Wegleitendes Gestaltungskonzept Allmend**



Grundlage für Gestaltungsplan gemäss Art. 22 BZR; auf Basis der Konzeptstudie (Konzept B) Allmend vom 18.12.2009, Scheitlin-Syfrig + Partner Architekten AG, Luzern

## ANHANG 5: GRUNDMASSE BAUZONEN

Art. 6 Grundmasse Bauzonen Grafik:



Bezeichnung	Abkürzung	Wohnen zulässig	Nicht störendes Gewerbe und Dienstleistungsbetriebe zulässig	Mässig störendes Gewerbe und Dienstleistungsbetriebe zulässig	Stark störendes Gewerbe und Dienstleistungsbetriebe zulässig	Ausnützungsziffer (§24 PBG)	Talseitige Fassadenhöhe (§122 PBG) max. in m	Gebäuelänge max. in m	Lärmempfindlichkeitsstufe gemäss eidg. LSV	Ergänzende Bestimmungen
Dorfzone	D	ja	ja	ja <sup>a</sup>	nein	frei	frei	frei	III	Art. 7
Kernzone <sup>b,c</sup>	K	ja <sup>d</sup>	ja	ja	nein	0.60	11.5	frei	III	Art. 8
Wohnzone A <sup>c</sup>	WA	ja <sup>e</sup>	ja	nein	nein	0.50	11.5	30	II	nein
Wohnzone B <sup>f</sup>	WB	ja	ja <sup>g</sup>	nein	nein	0.35	8.5 <sup>h</sup>	25	II / III <sup>i</sup>	Art. 9
Wohnzone Allmend 1 und 2	W-AL-1 W-AL-2	ja	ja	nein	nein		11.5 (W-AL-1) 8.5 (W-AL-2)	45(W-AL-1) 25(W-AL-2)	II	Art. 10
Sonderbauzone Kirchmatt	SK	ja <sup>j</sup>	ja	ja	nein	Bei Um- und Ersatzbauten darf das bestehende oberirdische Gebäudevolumen nicht überschritten werden.			III	Art. 11
Sonderbauzone Baschimatt	SB	ja	ja	ja	nein	Siehe Artikel 12			III	Art. 12
Gemischte Zone für Arbeiten und Wohnen <sup>k,l</sup>	A+W	ja <sup>m</sup>	ja	ja	nein	0.8	11.50	frei	III	nein
Arbeitszone <sup>n</sup>	A	Siehe 46 PBG	ja	ja	ja	Die zulässigen Masse legt der Gemeinderat unter gebührender Beachtung der betrieblichen Erfordernisse im Einzelfall fest. <sup>o</sup>			IV	nein
Zone für öffentliche Zwecke	ÖZ	Siehe § 48 PBG				Siehe Artikel 13			II / III <sup>i</sup>	Art. 13
Grünzone	GR	Vorschriften gemäss § 50 PBG <sup>p</sup>							III	nein

- a) Mässig störende Gewerbebetriebe sind nur zulässig, sofern sie baulich mit der Wohnnutzung kombiniert sind.
- b) In der Kernzone besteht für Bauvorhaben eine Gestaltungsplanpflicht.
- c) Offene Lagerplätze sind nicht zulässig.
- d) In der Kernzone sind Ein- und Zweifamilienhäuser nur zulässig, wenn sie Teil einer nach Gesamtkonzept erstellten Siedlungseinheit sind.
- e) In der Wohnzone A sind keine Ein- und Zweifamilienhäuser zulässig.
- f) In der Wohnzone B sind Terrassenbauten nur im Rahmen von Gestaltungsplänen zulässig.
- g) Nicht störende Betriebe sind zulässig, sofern sie in den Wohnbauten integriert sind.
- h) Der Gemeinderat kann die Firstrichtung gebietsweise festlegen.
- i) Zuweisung im Zonenplan.
- j) Wohnraum ist im Rahmen des heute vorhandenen Bauvolumens gestattet.
- k) Es dürfen lediglich kleinere freie Lager- und Umschlagplätze in Verbindung mit Gewerbebauten angelegt werden. An deren Einordnung und Gestaltung sind strenge Anforderungen zu stellen.

- l) Zusammen mit dem Baugesuch ist ein Bepflanzungsplan einzureichen, der eine gute Eingliederung der Bauten und Anlagen in der Landschaft durch geeignete Bepflanzung und Begrünung gewährleistet.
- m) In der A+W dürfen Wohnungen nur im Zusammenhang mit Gewerbe- und Dienstleistungsbetrieben erstellt werden.
- n) In der Arbeitszone Grossmatt westlich der Kantonsstrasse sind publikumsintensive Nutzungen sowie Produktions- und Dienstleistungsbetriebe, die ein überdurchschnittliches Verkehrsaufkommen erzeugen, ausgeschlossen.
- o) In der Arbeitszone Grossmatt westlich der Kantonsstrasse gilt eine Bebauungsplanpflicht. Der Gemeinderat kann das Gebiet von der Bebauungsplanpflicht befreien, wenn ein Gestaltungsplan über das gesamte Gebiet vorliegt, der insbesondere die Erschliessung regelt.
- p) Die Grünzone ist von Bauten und – mit Ausnahme der Allmendstrasse – von Anlagen frei zu halten; die landwirtschaftliche Bewirtschaftung bleibt gewährleistet.

ANHANG NEU

ANHANG 1: ÜBERSICHT ÜBER DIE GRUNDMASSE UND LÄRMEMPFLINDLICHKEITSTUFEN

Zone	Abk.	Lage/Typ	ÜZ Hauptbauten <sup>1)</sup>			ÜZ Nebenbauten <sup>2)</sup>	Gesamthöhe <sup>3)</sup>			Talseitige Fassadenhöhe <sup>3)</sup>	Gebäuelänge max. <sup>4)</sup>	Lärm-ES <sup>5)</sup>	
			min.	ÜZ-a	ÜZ-b		ÜZ-c	min.	Grundwert				max.
Kernzone A	KA	gem. Zonenplan	--	gem. Art. 13 und 14			--	gem. Art. 13 und 14			--	III	
Kernzone B	KB	gem. Zonenplan	--	<b>0.27</b>	0.30	0.33	--	9.0 m	<b>13.0 m</b>	15.0 m	--	III	
Wohnzone 2	W2a	W2 Hang	--	<b>0.24</b>	0.27	0.30	0.10	--	<b>9.0 m</b>	11.0 m	9.0 m	30 m	II
	W2b	W2 Ebene	--	<b>0.24</b>	0.27	0.30	0.10	--	<b>9.0 m</b>	11.0 m	--	30 m	II
Wohnzone 3	W3	W3 normal	0.21	<b>0.24</b>	0.27	0.30	0.06	9.0 m	<b>11.0 m</b>	13.0 m	--	--	II
Wohnzone 4	W4	W4 normal	0.18	<b>0.18</b>	0.18	0.18	0.06	9.0 m	<b>16.0 m</b>	--	16.0 m	--	II
Erhaltungszone Wohnen	W-E	Erhaltungszone Wohnen	--	Gem. Art. 16			0.06	Gem. Art. 16			--	--	II
Erhaltungszone Baschimmatt	EB	Erhaltungszone Mischnutzung	--	Gem. Art. 18			0.06	Gem. Art. 18			--	--	III
Wohn- und Arbeitszone 1	WA1	Typ 1	--	<b>0.24</b>	0.27	0.30	0.06	--	<b>11.0 m</b>	13.0 m	11.0 m	--	III
		Typ 2	--	<b>0.18</b>	0.21	0.24	0.06	--	<b>11.0 m</b>	13.0 m	11.0 m	--	III
Wohn- und Arbeitszone 2	WA2	Typ 1	--	<b>0.10</b>	0.13	0.16	0.06	--	<b>11.0 m</b>	13.0 m	--	--	III
		Typ 2	--	<b>0.30</b>	0.33	0.36	0.06	--	<b>11.0 m</b>	13.0 m	--	--	III
Arbeitszone IV	AIV a	GH = 18 m	--	--	--	--	--	8.0 m	<b>18.0 m</b>	--	--	--	IV
	AIV b	GH = 22 m	--	--	--	--	--	8.0 m	<b>22.0 m</b>	--	--	--	IV

<sup>1)</sup> Überbauungsziffer gem. Art. 8 BZR: ÜZ-a für kubische Bauten **sowie Schrägdach ohne reduzierter Fassadenhöhe**, ÜZ-b bei Attika oder Schrägdach mit reduzierter Fassadenhöhe, ÜZ-c bei um 3.0 m reduzierter Gesamthöhe (vgl. Skizzen Anhang 2)

<sup>2)</sup> Überbauungsziffer für Nebenbauten gem. Art. 9 BZR

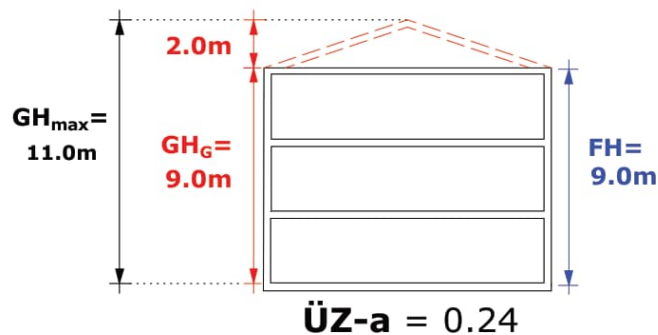
<sup>3)</sup> Max. Gesamthöhe gem. Art. 49 Abs. 1 BZR. Die Gesamthöhe erstreckt sich vom massgebenden Terrain zum höchsten Punkt der Dachkonstruktion. Bei Schrägdächern darf die Oberkante der Dachfläche max. 0.5 m über diesem Punkt liegen (§ 34 PBV). Talseitige Fassadenhöhe gem. Art. 50 Abs. 4 BZR.

<sup>4)</sup> Max. Gebäuelänge gem. § 112a PBG

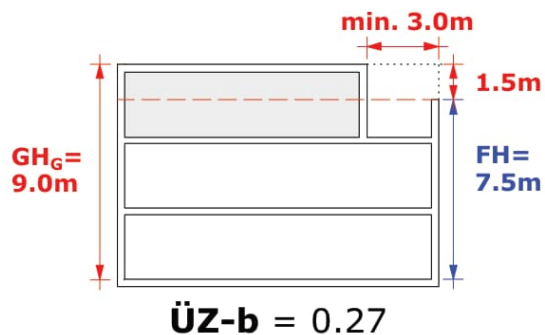
<sup>5)</sup> Lärm-Empfindlichkeitsstufe gem. Art. 43 LSV

## ANHANG 2: SKIZZE ZUR ÜBERBAUUNGSZIFFER (ÜZ)

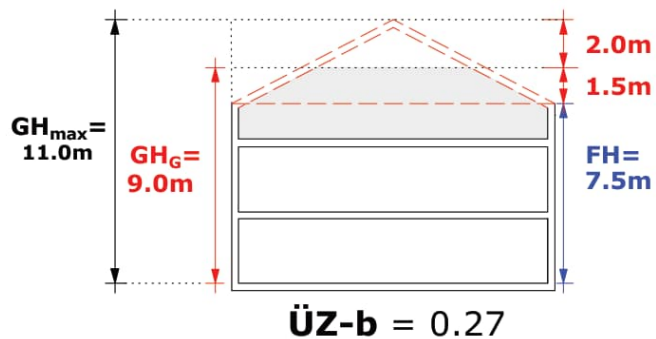
Anwendung der Überbauungsziffer für Hauptbauten gemäss Art. 7 Bau- und Zonenreglement, Beispiel Wohnzone 2b (W2b):



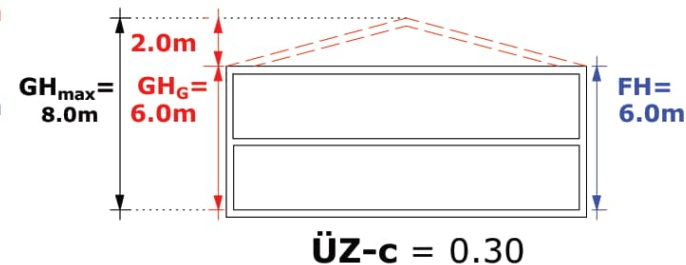
- ÜZ gem. Art. 8 Abs. 1 BZR (= Grundwert)
- Gesamthöhe gem. Art. 50 Abs. 1:
  - $GH_G$  = Grundwert
  - $GH_{max}$  = maximale Gesamthöhe
- Fassadenhöhe (FH) gem. Art. 50 Abs. 1



- ÜZ gem. Art. 8 Abs. 2
- Gesamthöhe = Grundwert
- Zurückversetzung oberstes Geschoss gem. Art. 52



- ÜZ gem. Art. 8 Abs. 2
- Gesamthöhe = max. Gesamthöhe
- Fassadenhöhe gem. Art. 51



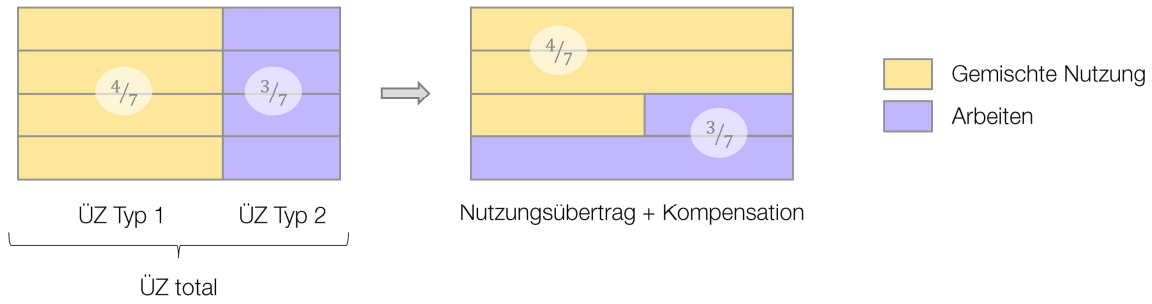
- ÜZ gem. Art. 8 Abs. 3
- Gesamthöhe gem. Art. 50 Abs. 2

## ANHANG 3: GESTALTUNGSPLANVORGABEN (ART. 41 BZR)

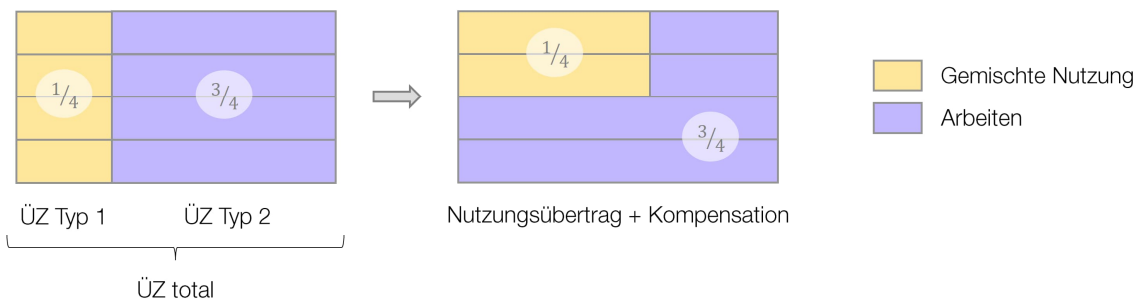
Nr.	Ortsbezeichnung	Vorgaben für den Gestaltungsplan
1	Allmend, Parz. Nrn. 155, 694-700	<ul style="list-style-type: none"> <li>- Ein Gestaltungsplan ist für den Neubau oder den Ersatz von Hauptbauten sowie für Nutzungserweiterungen oder -änderungen zu erstellen.</li> <li>- Erhaltung der einheitlichen Gestaltung sicherstellen.</li> <li>- Die maximal zulässige Abweichung von der Bau- und Zonenordnung ist bei der ÜZ auf zehn Prozent begrenzt. Bei der Gesamthöhe ist keine Abweichung zulässig.</li> <li>- Erhaltung der unterirdischen Erschliessung und Parkierung sicherstellen.</li> <li>- Qualitätsvolle Gestaltung der Bauten und Freiräume.</li> <li>- Sicherstellen der landschaftlichen Durchlässigkeit durch Gliederung in Einzelbauten.</li> <li>- Sicherstellen der Vernetzungssachse für Kleintiere zwischen den Gebäuden.</li> </ul>
2	Moosmatt, Parz. Nrn. 62, 301, 499	<ul style="list-style-type: none"> <li>- Auf die Lage abgestimmtes Bebauungskonzept in zeitgemässer Dichte.</li> <li>- Die Erdgeschosse sind gegenüber der Kantonsstrasse mindestens zur Hälfte mit einer angemessenen Raumhöhe zu planen, sodass Arbeits-, Dienstleistungsnutzungen (wie Läden, Restaurants, Ateliers, Büros und dergleichen) oder öffentliche Nutzungen möglich sind.</li> <li>- Aufzeigen der Erschliessung, platzsparende und grösstenteils unterirdische Anordnung von Erschliessungs- und Parkierungsanlagen.</li> <li>- Weitgehend verkehrsfreie, ruhige Freiräume auf der von der Kantonsstrasse abgewandten Seite. Attraktive, hindernisfreie Aussenräume mit naturnaher Freiraumgestaltung. Erhalt der strassenbegleitenden Baumreihe.</li> <li>- Sicherstellung der von der Kantonsstrasse abgewandten Langsamverkehrsverbindung für Velos und Fussgänger zwischen der Gemeindeverwaltung und der Moosstrasse [vgl. Erschliessungsrichtplan, Teil öffentliche Fusswege].</li> <li>- Die Fassadengestaltung der Bauten muss zur Adressbildung gegenüber der Kantonsstrasse beitragen.</li> <li>- Nachhaltige, fortschrittliche Energie- und Wärmeversorgung.</li> <li>- Der Gebäudestandard richtet sich nach den Anforderungen des SIA-Effizienzpfads Energie.</li> </ul>
3	Gass, Parz. Nrn. 60, 466, 471, 569	<ul style="list-style-type: none"> <li>- Auf die Lage abgestimmtes Bebauungskonzept in zeitgemässer Dichte.</li> <li>- Nachweis einer guten Eingliederung ins Ortsbild gem. den Vorgaben zur Kernzone A.</li> <li>- Aufzeigen der Erschliessung, platzsparende und grösstenteils unterirdische Anordnung von Erschliessungs- und Parkierungsanlagen.</li> <li>- Weitgehend verkehrsfreie, ruhige Freiräume auf der von der Kantonsstrasse abgewandten Seite. Attraktive, hindernisfreie Aussenräume mit naturnaher Freiraumgestaltung. Erhalt der strassenbegleitenden Baumreihe.</li> <li>- Erstellung einer von der Kantonsstrasse abgewandten Langsamverkehrsverbindung für Velos und Fussgänger zwischen der Gemeindeverwaltung und der Moosstrasse [vgl. Erschliessungsrichtplan, Teil öffentliche Fusswege].</li> <li>- Die Fassadengestaltung der Bauten muss zur Adressbildung gegenüber der Kantonsstrasse beitragen.</li> <li>- Nachhaltige, fortschrittliche Energie- und Wärmeversorgung.</li> <li>- Der Gebäudestandard richtet sich nach den Anforderungen des SIA-Effizienzpfads Energie.</li> </ul>

## ANHANG 4: SKIZZE ZU ART. 17 BZR, WOHN- UND ARBEITSSZONE

### Wohn- und Arbeitszone 1:



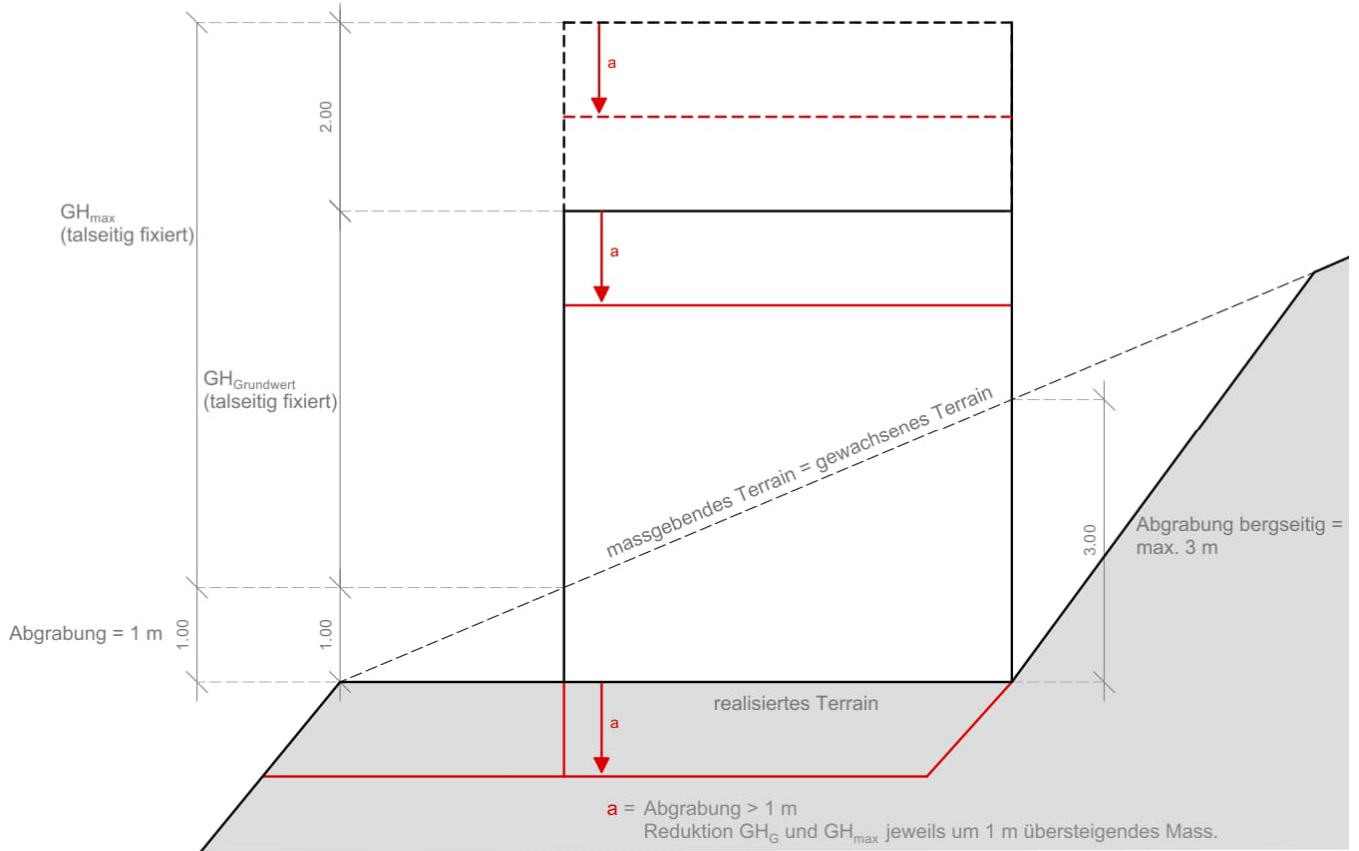
### Wohn- und Arbeitszone 2:



Hinweis: Das Verhältnis der max. zulässigen Nutzungen bleibt bei der Nutzungsübertragung gleich.

### ANHANG 5: SKIZZE ZU ART. 50 BZR, ABGRABUNG

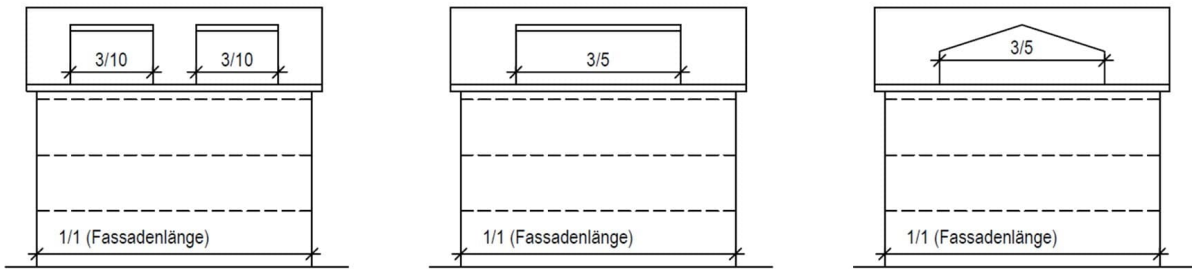
Abgrabungen > 1.0 m reduzieren gem. Art. 49, Abs. 3 die zulässige Fassadenhöhe am entsprechenden Punkt um das 1.0 m übersteigende Mass der Abgrabung.





### ANHANG 6: SKIZZE ZU ART. 53 BZR, DACHGESTALTUNG

Skizze zu Dachaufbauten gem. Abs. 4:



### ANHANG 7: SKIZZE ZU ART. 55 BZR, TERRAINVERÄNDERUNGEN, STÜTZMAUERN

Skizze zu Stützmauern gem. Abs. 4 und 5:

